

Brandschutzplatte Conlit® Duct Board 90

Technisches Datenblatt



Das Conlit Duct Board 90 ist die leichte Brandschutzbekleidung für Lüftungskanäle von ROCKWOOL. Sie besteht aus einer druckfesten, nichtbrennbaren Steinwolleplatte und ist einseitig mit einer reißfesten schwarzen Aluminiumfolie kaschiert.

- nichtbrennbar
- wärmedämmend
- schalldämmend
- mit einer wirkungsvollen Dampfbremse versehen
- schlank im Aufbau
- einfach und schnell zu montieren

Brandschutzplatte Conlit® Duct Board 90

Anwendungsbereiche

Die Conlit Duct Board 90 wird für die Brandschutzbekleidung von eckigen Lüftungskanälen verwendet. Sie ermöglicht bereits mit einer geringen Bekleidungsstärke von 80 mm die Feuerwiderstandsklasse L 90 für waagerechte und senkrechte Kanäle.

Verwendbarkeitsnachweise

DoP: DE1040061801

Folgende Anwendbarkeitsnachweise sind zu beachten

Feuerwiderstandsfähige Bekleidung für eckige Lüftungsleitungen
ab P-P-2400/246/15-MPA BS

Folgende Dokumente und ergänzende Unterlagen in der jeweils aktuellen Fassung sind in jedem Fall zu beachten

- ↓ [Conlit Brandschutz – Lüftungsleitungen – Feuerwiderstandsfähige Bekleidungen](#)
- ↓ [Montagehelfer für Lüftungsleitungen – Verarbeiterhandbuch](#)

Alle Unterlagen finden Sie stets aktuell unter www.rockwool.de

Für weitere Fragen zu den Produkten und deren Anwendung nutzen Sie möglichst schon vor der Montage unsere Fachberatung – telefonisch und per E-Mail

Telefon: +49 (0) 2043 408 606

E-Mail: service.technik@rockwool.de

Montag bis Donnerstag: 8:00 bis 17:00 Uhr

Freitag: 8:00 bis 15:00 Uhr

Allgemeine Warnhinweise

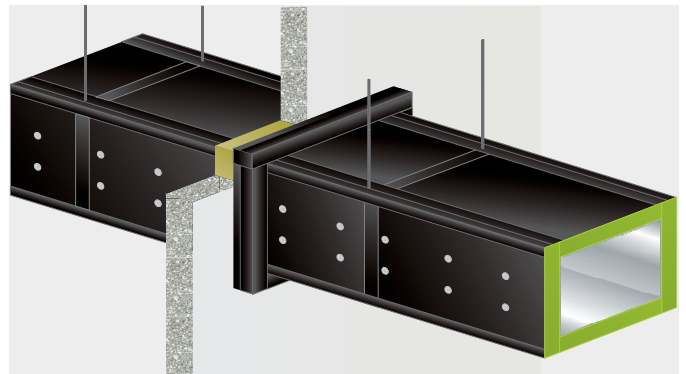
Steinwolle-Dämmstoffe sind stets trocken zu lagern, einzubauen und danach vor Feuchtigkeit zu schützen.

Die Anwendungs- und Verlegehinweise der Hersteller sonstiger verwendeter Komponenten sind ebenso wie sonstige behördliche, technische und die Sicherheit betreffende Vorgaben, so auch der Berufsgenossenschaft, unbedingt zu beachten.

Lieferprogramm

Dicke mm	Breite mm	Länge mm	m ² /VE*
80	1.000	1.500	22,5

*VE = Verpackungseinheit (Palette).



Brandschutzplatte Conlit® Duct Board 90

Technische Daten

	Zeichen	Beschreibung/Messwert	Norm/Vorschrift
Brandverhalten	A1	nichtbrennbar	DIN EN 13501-1
Schmelzpunkt		> 1000 °C	DIN 4102-17
Glimmverhalten		keine Neigung zu kontinuierlichem Schwelen	DIN EN 16733
Wärmeleitfähigkeit	λ	50 °C 100 °C 150 °C 0,041 0,044 0,047 W/(m·K)	DIN EN 12667
Spezifische Wärmekapazität	C_p	0,84 kJ/(kg·K)	
Diffusionsäquivalente Luftschichtdicke	s_d	> 200 m	DIN EN 12086

Bezeichnungsschlüssel: MW-EN 14303-T4

Technische Daten jeweils bezogen auf den Herstellungszeitpunkt.



DEUTSCHE ROCKWOOL GmbH & Co. KG

Postfach 0749 · 45957 Gladbeck

T +49 (0) 2043 4080 · F +49 (0) 2043 408444

info@rockwool.com · www.rockwool.de



Unsere Ausführungen geben den Stand unseres Wissens und unserer Erfahrung zum Zeitpunkt der Drucklegung wieder, verwenden Sie bitte deshalb die jeweils neueste Auflage, da sich Erfahrungs- und Wissensstand stets weiterentwickeln. In Zweifelsfällen setzen Sie sich bitte mit uns in Verbindung. Beschriebene Anwendungsbeispiele können besondere Verhältnisse des Einzelfalles nicht berücksichtigen und erfolgen daher ohne Haftung. Unseren Geschäftsbeziehungen mit Ihnen liegen stets unsere Allgemeinen Verkaufs-, Lieferungs- und Zahlungsbedingungen in der jeweils neuesten Fassung zugrunde, die Sie unter www.rockwool.de finden. Auf Anfrage senden wir Ihnen die AGBs auch gerne zu.