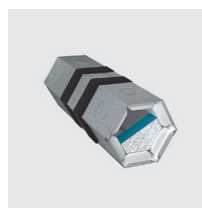
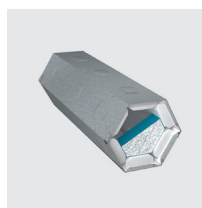
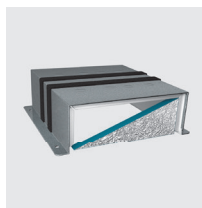
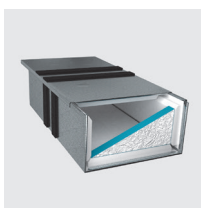
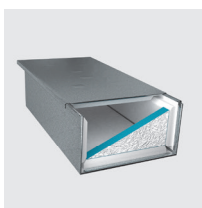




FST-Kombibox 
 Die Abschottung Ihrer kompletten Haustechnik.



Abbildungen zeigen zugelassene (abZ Z-19.15-1042) und nach DIN 4102-9 / DIN EN 1366-3 geprüfte Kombiabschottungen

Made in Germany 

INHALT



Henninger-Turm und Stadtgärten, FST-Kombiboxen Beton

EINLEITUNG	4
PRODUKTÜBERSICHT S90 ABSCHOTTUNG, Z-19.15-1042	10
PRODUKTÜBERSICHT EI90/120, GEPRÜFT NACH EN 1366-3	12
TECHNISCHE DATENBLÄTTER S90 ABSCHOTTUNGEN	14
TECHNISCHE DATENBLÄTTER EI90/120 ABSCHOTTUNGEN	30
LÖSUNGEN IM ROHBAU, SYSTEMBÖDEN, SCHALLDÄMMUNG	54



Mit Sicherheit die richtige Abschottung

Abschottungen werden benötigt sobald Leitungsdurchführungen durch Wände oder Decken einer bestimmten Feuerwiderstandsklasse geführt werden. Lösungen der FST garantieren eine sichere Abschottung im Brandfall.

Produkte der FST bieten Ihnen seit über 25 Jahren zuverlässige Brandschutzlösungen für Leitungsinstallationen in Brandschutzwänden und -decken, die die geforderten Feuerwiderstandsklassen auch im Brandfall sichern. Innovative Produkte aus feuerbeständigen und halogenfreien Materialien entsprechen aktuellen gesetzlichen und technischen Anforderungen. Die Entwicklung innovativer Produkte genießt bei FST einen sehr hohen Stellenwert. Unser Fokus liegt dabei stets auf Zuverlässigkeit und Montagefreundlichkeit.

Langjährige Lieferanten- und Kundenbeziehungen bezeugen, dass jeder Mitarbeiter der FST seine individuellen Aufgaben professionell umsetzt. Durch ein perfekt zusammenarbeitendes Team, blicken wir auf eine erfolgreiche Entwicklung unseres unabhängigen und gesund gewachsenen Unternehmens. FST steht für Qualität! Unsere Produkte erfüllen höchste Qualitätsanforderungen für spezielle Anwendungsbereiche. Diese werden intern dokumentiert und extern regelmäßig überprüft.



Brandschutz

FST entwickelt Produkte für den baulichen Brandschutz. Brandschottlösungen für den sicheren und risikofreien Einbau in Wand und Decke.



Schallschutz

FST stellt Schallschutzprodukte zur Minimierung der Schallübertragung bei Leitungsdurchführungen in Wand und Decke her.



Qualität

Brandschutz- und Schallschutzprodukte der FST GmbH werden qualitativ überwacht. - Von der Wareneingangskontrolle bis zur Auslieferung.



S90 / EI 90/ EI 120



Fördermitglied



Rohstofflieferant



VdS geprüft



Planungssicherheit, Wirtschaftlichkeit und Minimierung von Einbaufehlern sind Attribute und Vorteile, die Sie bei der Projektierung oder beim Kauf von Produkten der FST erleben können.



R. DROSSELMAYER
GESCHÄFTSFÜHRER

Unser Handeln orientiert sich am Markt. Wir entwickeln mit Ihrer Hilfe innovative Ideen, um qualitativ hochwertige Lösungen anbieten zu können.

Die erfolgreiche Prüfung der gemeinsamen Durchführung von Elektrokabeln und flexiblen Rohren, starren, brennbaren und nicht brennbaren Rohren, veranlasste das DIBt dazu, die FST-Kabelbox als Kombiabschottung zu kategorisieren und somit das Einsatzspektrum deutlich zu erweitern. Ursprünglich konzipierte Kabelboxen sind jetzt **FST-Kombiboxen**.

Wir freuen uns über Ihr Interesse und beraten Sie gerne bzgl. Beschaffenheit, Einbau, Einsatzmöglichkeiten und Vorteilen der Kombiboxentechnik.

Wir senden Ihnen gerne auf Wunsch eine Musterbox zu.



Wegführende Innovationen

Seit Firmengründung im Jahre **1980** ist FST erfolgreich im Markt für vorbeugenden Brandschutz tätig. Kontinuierliche Produktinnovationen bezüglich der Weiterentwicklung der S-90-Kabelabschottung FST-Kombibox sind für FST vorrangige Aufgaben. Die jüngsten Entwicklungen sehen Sie hier:

2007

Schallboxen

Rundfunkanstalten, Krankenhäuser und Schulen forderten einen verbesserten Schallschutz bei Kabeldurchführungen. FST hat Lösungen zur Verbesserung des Schalldämmwerts entwickelt und diese bei einem führenden Schallprüfinstitut messen lassen. Ergebnis:

Schallboxen bis 64 dB Schalldämmwert

Schallschutzertüchtigung durch Spezialkissen

Optimale Werte bei 50% Belegung

2010

Systemboden-
hohlraum

Die DIN 4102-9 sieht keine konkreten Prüfanforderungen für die Verwendung von Abschottungen im Doppelbodenhohlraum mit darüber angeordneten FS-Türen vor. FST erarbeitet mit dem MPA NRW ein entsprechendes Prüfzenario. Ergebnis:

S90 Abschottung in Systembodenhohlräumen

FST-Kombiboxen S und D

FST-Kombiboxen D bis 815 mm Breite

2012

Kombibox

FST-Kabelboxen sind durch umfangreiche Weiterentwicklungen und Prüfnachweise als Kombiabschottungen allgemein bauaufsichtlich zugelassen. Durch diese dürfen Elektrokabel aller Art, (nicht-)brennbare Rohrleitungen sowie Kabelrinnen durchgeführt werden.

S90 Kombi-/Kabelabschottung

Kabel und Rohre im "0-Abstand"

Durchführung von Kabeltragesystemen

2016

ETA

FST-Kombiboxen werden erfolgreich in Wand und Decke nach EN 1366-3 geprüft. Neue Boxengrößen und erweiterte Leitungsdurchführungen v.a. im Bereich der Rohrleitungen und Hohlleiter weiten die Einsatzgebiete der Kombiboxen deutlich aus.

EI 90 / 120, geprüft nach EN 1366-3

Neue Boxenhöhen: bis 180 mm

Brennbare Rohre bis DN 100



Die Innovationsfähigkeit der FST dokumentiert sich durch diverse Bundespatente und Gebrauchsmuster. Die FST-Entwicklungen von Großboxen, der patentierte Abschlussmechanismus und Schallboxen in Studioqualität sowie Kombiboxen, stellen elementare Fortschritte in der Abschottungstechnik mit Kabelboxen dar.

Produktentwicklungen stehen bei FST im Fokus. Aber auch rund um alle Brandschutzlösungen aus dem Hause FST wird ständig an Verbesserungen gearbeitet.

Als kompetenter Fachbetrieb bieten wir seit über 30 Jahren ein umfangreiches Leistungsangebot. Wir garantieren Ihnen eine reibungslose Zielerreichung. FST bietet dienstleistungsorientiert Beratungsleistungen und kompetenten technischen Support an.

Profitieren Sie von unserem qualifizierten Team, welches Sie gerne bei der Umsetzung Ihrer Wünsche unterstützt und Sie auch schon bei der Planung Ihres Projekts begleitet.

Ihr smarter Berater: auf der light+building 2012 in Frankfurt wurde erstmals der **Kabelboxenkonfigurator** vorgestellt. Diesen rufen Sie über folgenden Link auf: www.m.fst-kabelbox.de. Bitte beachten Sie, dass einige Funktionen nur für die Anwendung auf dem Smartphone gedacht sind.



Referenzen Kunden

Von Dieburg aus konzentrieren wir uns sehr stark auf den nationalen Markt. Märkte außerhalb Deutschlands werden durch professionelle Vertriebspartner bedient. Folgend ein Auszug unserer Referenzliste:

Fraport Frankfurt	Miele Gütersloh	BASF Ludwigshafen	Merck Darmstadt	Evonic Essen
DB Frankfurt	FAZ Frankfurt	SWR Baden-Baden	Roche Basel	JP Morgan Frankfurt
Uniklinik Würzburg	Klinikum Darmstadt	Charité Berlin	Pflegeheim Bad Homburg	Klinikum Herford



MARKTMEINUNGEN

"Durch meine umfangreichen Erfahrungen bei Brandschutzmaßnahmen und Bauplanungen schätze ich an FST-Kombiboxen, dass sie aufgrund der einzigartigen Bauart einen sehr hohen Sicherheitsstandard darstellen. Hierdurch sind Probleme bei Bauabnahmen so gut wie ausgeschlossen."

**Dipl.-Ing. Architekt Bernhard Ulmrich, Prüfsachverständiger Brandschutz
Ö.b.u.v. Sachverständiger Brandschutz**

"FST hat in kürzester Zeit auf unsere Anfrage reagiert, uns hinsichtlich der Einbausituation beraten und das passende Produkt kurzfristig geliefert."

Gerd Kleine-Böse, Leiter Einkauf, Ernst Stein GmbH & Co. KG



Bauherr

FST-Kombiboxen stellen ein wirtschaftliches Abschottungssystem mit großem Sicherheitspotential dar.

Sämtliche zukünftigen Leitungsnachrüstungen sind sauber, staubfrei und sehr einfach durchführbar.

Hierdurch werden Folgekosten minimiert. FST-Kombiboxen sind wartungsfrei.

FST-Kombiboxen sind unmittelbar nach dem Einbau brandschutztechnisch voll funktionsfähig und garantieren während der Neubau-/ Umbaumaßnahmen einen sehr hohen Sicherheitsstandard.



Planer

Für Planer bietet FST durch den umfassenden Zulassungsumfang ein Abschottungssystem für die komplette Haustechnik - immer in passenden Baugrößen.

Der lichte Innenraum der FST-Kombiboxen kann vollständig mit Kabeln aller Art (inkl. Hohlleitern), Kabelrinnen, (nicht-) brennbaren Rohrleitungen im sogenannten 0-Abstand belegt werden.

FST-Kombiboxen sind die optimale Lösung auch für den nachträglichen Einbau im Bestand.



Errichter

FST bietet Ihnen als Errichter ein vorgefertigtes Schottelement an. Mögliche Risiken einer Nichtabnahme z.B. durch Überbelegung werden durch den Einsatz der FST-Kombiboxen eliminiert.

Einfacher und sicherer Einbau mit am Bau üblichen Baustoffen (Beton, Mörtel, Gips, PU-Schaum).

100% Belegung des Schottinnenraums mit Kabeln aller Art (inkl. Hohlleitern), Kabelrinnen, (nicht-) brennbaren Rohrleitungen im sogenannten 0-Abstand.

FST-Kombiboxen

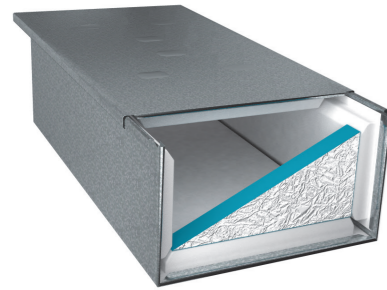
abZ Z-19.15-1042										
Brandabschottung in	FST-Kombibox S	FST-Kombibox S+	FST-Kombibox D	FST-Kombibox D+	FST-Kombibox R6	FST-Kombibox R6+	FST-Kombibox SB	FST-Kombibox K	FST-Kombibox K+	Akustikbox ohne Brandschutz- funktion Seite 62
Massivwände > 100 mm	Seite 14	Seite 16	Seite 18	Seite 20	Seite 22	Seite 24		Seite 26	Seite 28	
Leichte Trennwände > 100 mm	Seite 14	Seite 16	Seite 18	Seite 20	Seite 22	Seite 24		Seite 26	Seite 28	
Massivdecken > 150 mm	Seite 14	Seite 16			Seite 22	Seite 24	Seite 54			
Holzbalkendecken	Seite 14				Seite 22					
Ortbeton							Seite 54			
Systemböden			Seite 58							
Brandabschottung von										
Kabeln aller Art	Seite 14	Seite 16	Seite 18	Seite 20	Seite 22	Seite 24	Seite 54	Seite 26	Seite 28	
Kabelbündeln	Seite 14	Seite 16	Seite 18	Seite 20	Seite 22	Seite 24	Seite 54	Seite 26	Seite 28	
Kabelrinnen/-leitern	Seite 14						Seite 54			
Brennbare Rohre	Seite 14	Seite 16	Seite 18	Seite 20	Seite 22	Seite 24	Seite 54			
Nichtbrennbare Rohre	Seite 14	Seite 16	Seite 18	Seite 20	Seite 22	Seite 24	Seite 54			
EIRs	Seite 14	Seite 16	Seite 18	Seite 20	Seite 22	Seite 24	Seite 54	Seite 26	Seite 28	
Brandabschottungen mit Zusat- zanforderungen										
Schallschutz	Seite 14	Seite 16	Seite 18	Seite 20	Seite 22	Seite 24	Seite 54	Seite 26	Seite 28	
Einseitiger Zugang	Seite 14	Seite 16	Seite 18	Seite 20	Seite 22	Seite 24	Seite 54	Seite 26	Seite 28	

FST-Kombiboxen

geprüft nach EN 1366-3												
Brandabschottung in	FST-Kombibox S EN-W (270) W = Wand	FST-Kombibox S+ EN-W (270) W = Wand	FST-Kombibox S EN-D (350) D = Decke	FST-Kombibox S+ EN-D (350) D = Decke	FST-Kombibox D EN-W (270) W = Wand	FST-Kombibox D+ EN-W (270) W = Wand	FST-Kombibox D EN-WW (270) WW = an Wand durch Wand	FST-Kombibox D EN-DW (350) DW = an Decke durch Wand u. umgekehrt	FST-Kombibox R6 EN-W (270) W = Wand	FST-Kombibox R6+ EN-W (270) W = Wand	FST-Kombibox R6 EN-D (350) D = Decke	FST-Kombibox R6+ EN-D (350) D = Decke
Massivwände > 100 mm	Seite 30	Seite 32						Seite 44	Seite 46	Seite 48		
Leichte Trennwände > 100 mm	Seite 30	Seite 32			Seite 38	Seite 40	Seite 42		Seite 46	Seite 48		
Massivdecken > 150 mm			Seite 34	Seite 36				Seite 44			Seite 50	Seite 52
Holzbalkendecken												
Ortbeton												
Systemböden												
Brandabschottung von												
Kabeln aller Art	Seite 30	Seite 32	Seite 34	Seite 36	Seite 38	Seite 40	Seite 42	Seite 44	Seite 46	Seite 48	Seite 50	Seite 52
Kabelbündeln	Seite 30	Seite 32	Seite 34	Seite 36	Seite 38	Seite 40	Seite 42	Seite 44	Seite 46	Seite 48	Seite 50	Seite 52
Kabelrinnen/-leitern	Seite 30		Seite 34									
Brennbare Rohre	Seite 30	Seite 32	Seite 34	Seite 36					Seite 46	Seite 48	Seite 50	Seite 52
Nichtbrennbare Rohre	Seite 30	Seite 32	Seite 34	Seite 36					Seite 46	Seite 48	Seite 50	Seite 52
EIRs	Seite 30	Seite 32	Seite 34	Seite 36	Seite 38	Seite 40	Seite 42	Seite 44	Seite 46	Seite 48	Seite 50	Seite 52
Brandabschottungen mit Zusatzanforderun- gen												
Schallschutz												
Einseitiger Zugang												

Datenblatt S

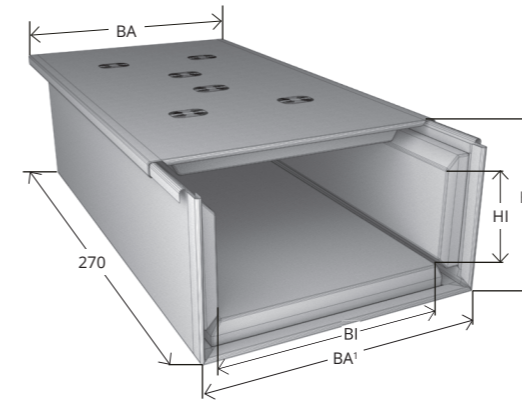
FST-Kombibox S



FWK S90 DIN 4102-9



Schallschutz bis 34 dB
Schallschutz bis 63 dB*



- BA Breite Deckel (Außenmaß)
- BA' Breite Gehäuse (Außenmaß)
- BI Breite belegbare Öffnung (Innenmaß)
- HA Höhe (Außenmaß)
- HI Höhe der belegbaren Öffnung (Innenmaß)
- BR Breite der empfohlenen Rohbauöffnung
- HR Höhe der empfohlenen Rohbauöffnung

Produkt	Kabelabschottung (Kombiabschottung) "FST-Kabelbox Kombi S"
Klassifikation	S90 nach DIN 4102-9
Verwendbarkeitsnachweis	Allgemeine bauaufsichtliche Zulassung Nr.: Z-19.15-1042
Kurzbeschreibung	Feuerverzinktes Stahlblechgehäuse, ausgekleidet mit luftdicht gekapselten Alkalisilikatblöcken, die im Brandfall aufblähen und die Öffnungsfläche sicher und dicht verschließen. Rauchgasabdichtung mit Melaminharzschaumstopfen und dauerelastischem Dichtstoff oder PU-Pistolenschaum B1
Auslösetemperatur	100° C
Blähdruck	8 bar
Einsatzbereiche	F90 Massivwand aus Mauerwerk, Beton, Stahl- oder Porenbeton d ≥ 100 mm, Einzel- und Gruppeneinbau – symmetrisch, zentriert eingebaut F90 Leichte Trennwand d ≥ 100 mm, Einzel- und Gruppeneinbau – symmetrisch, zentriert eingebaut (max. Überstand 8,5 cm) F90 Massivdecke Beton, Stahl- oder Porenbeton d ≥ 150 mm, Einzel- und Gruppeneinbau – symmetrisch, zentriert eingebaut (max. Überstand 6 cm) oder in Decken ≥ 200 mm auch asymmetrisch, Deckenunterseitig bündig
Gruppeneinbau in Wänden/Decken	max. 3 Stck. nebeneinander und 6 Stck. übereinander Abstand zu anderen Gruppen ≥ 200 mm
Abstände	Zwischen FST-Kabelboxen Kombi und anderen Bauteilöffnungen für Rohr- und Kabelabschottungen beträgt der Mindestabstand 200 mm, wenn die Bauteilöffnung oder die Box in Breite und/oder Höhe größer als 400 mm sind. 100 mm Abstand sind es bei Abmessungen der Bauteilöffnung oder der Box, deren Seitenlänge kleiner als 400 mm ist.
Einbauwerkstoffe	Nichtbrennbare und formbeständige Baustoffe (Klasse A1 oder A2-s1, d0 nach EN 13501-1) wie beispielsweise Mörtel, Gips oder Beton – herstellerunabhängig Empfohlene Größe des umlaufenden Spaltes ≥ 10 mm
Abdichtung	Dauerelastischer Dichtstoff wie beispielsweise Silikon oder Acryl - herstellerunabhängig PU-Pistolenschaum B1 - Soudafoam Gun B1 (abP P-SAC 02/III-373)
Luftschalldämmung	Kombiboxengrundtypen mit beidseitig eingesetzten Schaumplatten ohne und bis zu 50% Kabelbelegung - bewertetes Schalldämm-Maß nach DIN EN ISO 104-3 zwischen 26-34 dB. *Zusätzliche Schallschutzertüchtigung durch Einsatz von Schallschutzkissen ohne und bis zu 50% Kabelbelegung - bewertetes Schalldämm-Maß nach DIN EN ISO 104-3 bis 63 dB
Zugelassene Durchführungen	
Kabel	Elektrokabel und -leitungen aller Arten (auch Lichtwellenleiter) ohne Begrenzung des Gesamtleiterquerschnittes Kabelbündel bis Ø 100 mm – Ø der einzelnen Kabel des Bündels nicht größer als 21 mm Hohlleiterkabel/Radiaflexkabel der Hersteller RFS, Andrew und Leoni bis 1 5/8", Ø 60 mm
Kabeltragesysteme	Un-/gelochte Kabelrinnen bis 500 x 60 mm (BxH), leichte bis schwere Ausführung
Brennbare Rohre	Kunststoffwellrohre, starr und flexibel bis Ø 63 mm (DN 50) PE-Rohre bis Ø 75 mm (DN 70) PP-Rohre bis Ø 110 mm (DN 100) PVC-U-Rohre bis Ø 75 mm (DN 70), GF-Dekadur Pythonschlauchleitungen bis Ø 108 mm Glasfaserbündelrohre Speedpipe bis Ø 50 mm Hochdruckschläuche aus synthetischem Gummi bis Ø 46 mm (DN 31)
Nichtbrennbare Rohre	Stahlrohre bis Ø 60,3 mm (DN 50) mit beidseitigen Streckenisolierungen aus Mineralfaserrohrschalen (Schmelzpunkt über 1.000° C) L = 500 mm, d = 20 mm Stahlpanzerrohre bis Ø 63 mm mit und ohne Belegung Kupferrohre bis Ø 35 mm mit durchgehender synthetischer Kautschukisolierung
Steuerleitungen	Stahl- und Kunststoffsteuerleitungen bis Ø 16 mm

Breite in mm	Höhe in mm													
	60		80		90		100		110		130		180	
	Art-Nr.	BI x HI	Art-Nr.	BI x HI	Art-Nr.	BI x HI	Art-Nr.	BI x HI	Art-Nr.	BI x HI	Art-Nr.	BI x HI		
	BA x HA	BR x HR	BA x HA	BR x HR	BA x HA	BR x HR	BA x HA	BR x HR	BA x HA	BR x HR	BA x HA	BR x HR		
120	S 120 060	94 x 33	S 120 080	94 x 54	S 120 090	90 x 60	S 120 100	84 x 64	S 120 110	84 x 74	S 120 130	92 x 100		
	132 x 60	140 x 80	132 x 80	140 x 100	132 x 90	140 x 110	132 x 100	140 x 120	132 x 110	140 x 130	132 x 130	140 x 150		
160	S 160 060	134 x 33	S 160 080	134 x 54	S 160 090	130 x 60	S 160 100	120 x 64	S 160 110	124 x 74	S 160 130	126 x 96		
	172 x 60	180 x 80	172 x 80	180 x 100	172 x 90	180 x 110	172 x 100	180 x 120	172 x 110	180 x 130	172 x 130	180 x 150		
200	S 200 060	174 x 33	S 200 080	174 x 54	S 200 090	170 x 60	S 200 100	164 x 64	S 200 110	174 x 74	S 200 130	164 x 94		
	212 x 60	220 x 80	212 x 80	220 x 100	212 x 90	220 x 110	212 x 100	220 x 120	212 x 110	220 x 130	212 x 130	220 x 150		
240	S 240 060	214 x 33	S 240 080	214 x 50	S 240 090	210 x 60	S 240 100	204 x 64	S 240 110	204 x 74	S 240 130	204 x 92	S 240 180	204 x 130
	252 x 60	260 x 80	252 x 80	260 x 100	252 x 90	260 x 110	252 x 100	260 x 120	252 x 110	260 x 130	252 x 130	260 x 150	252 x 180	260 x 200
280	S 280 060	254 x 33	S 280 080	254 x 50	S 280 090	250 x 60	S 280 100	244 x 64	S 280 110	244 x 74	S 280 130	244 x 90	S 280 180	244 x 130
	292 x 60	300 x 80	292 x 80	300 x 100	292 x 90	300 x 110	292 x 100	300 x 120	292 x 110	300 x 130	292 x 130	300 x 150	292 x 180	300 x 200
335	S 335 060	309 x 33	S 335 080	305 x 50	S 335 090	305 x 56	S 335 100	301 x 60	S 335 110	301 x 70	S 335 130	301 x 86	S 335 180	301 x 130
	347 x 60	355 x 80	347 x 80	355 x 100	347 x 90	355 x 110	347 x 100	355 x 120	347 x 110	355 x 130	347 x 130	355 x 150	347 x 180	355 x 200
380	S 380 060	354 x 33	S 380 080	350 x 50	S 380 090	350 x 56	S 380 100	344 x 60	S 380 110	344 x 70	S 380 130	336 x 86	S 380 180	336 x 130
	392 x 60	400 x 80	392 x 80	400 x 100	392 x 90	400 x 110	392 x 100	400 x 120	392 x 110	400 x 130	392 x 130	400 x 150	392 x 180	400 x 200
435	S 435 060	409 x 33	S 435 080	405 x 50	S 435 090	405 x 56	S 435 100	401 x 60	S 435 110	401 x 70	S 435 130	401 x 84	S 435 180	401 x 130
	447 x 60	455 x 80	447 x 80	455 x 100	447 x 90	455 x 110	447 x 100	455 x 120	447 x 110	455 x 130	447 x 130	455 x 150	447 x 180	455 x 200
480	S 480 060	454 x 33	S 480 080	450 x 50	S 480 090	450 x 56	S 480 100	444 x 60	S 480 110	444 x 70	S 480 130	436 x 86	S 480 180	436 x 130
	492 x 60	500 x 80	492 x 80	500 x 100	492 x 90	500 x 110	492 x 100	500 x 120	492 x 110	500 x 130	492 x 130	500 x 150	492 x 180	500 x 200
535	S 535 060	509 x 33	S 535 080	505 x 50	S 535 090	505 x 56	S 535 100	500 x 60	S 535 110	500 x 70	S 535 130	500 x 84	S 535 180	501 x 130
	547 x 60	555 x 80	547 x 80	555 x 100	547 x 90	555 x 110	547 x 100	555 x 120	547 x 110	555 x 130	547 x 130	555 x 150	547 x 180	555 x 200
580	S 580 060	550 x 33	S 580 080	550 x 50	S 580 090	550 x 56	S 580 100	550 x 60	S 580 110	540 x 70	S 580 130	550 x 90	S 580 180	540 x 130
	580 x 60	600 x 80	580 x 80	600 x 100	580 x 90	600 x 110	580 x 100	600 x 120	580 x 110	600 x 130	580 x 130	600 x 150	580 x 180	600 x 200
640	S 640 060	601 x 33	S 640 080	601 x 50	S 640 090	601 x 56	S 640 100	601 x 60	S 640 110	601 x 70	S 640 130	601 x 90	S 640 180	600 x 130
	640 x 60	660 x 80	640 x 80	660 x 100	640 x 90	660 x 110	640 x 100	660 x 120	640 x 110	660 x 130	640 x 130	660 x 150	640 x 180	660 x 200

→ Ist für Sie die passende Boxengröße dabei? Wir stellen auch Sondergrößen aller FST-Kombiboxen her. Bitte kontaktieren Sie uns.
LIEFERUMFANG: FST-Kombibox, Einbauanleitung, Kennzeichnungsschild, 2 Stck. Schaumplatten entsprechend der Boxengröße

Datenblatt S+

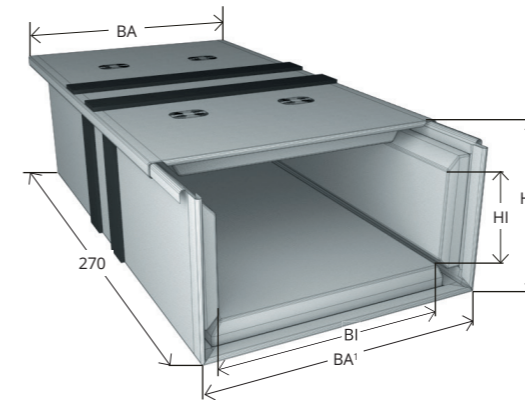
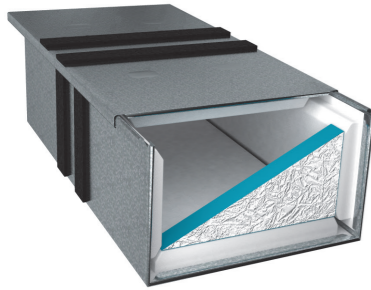
FST-Kombibox S+



FWK S90 DIN 4102-9



Schallschutz bis 34 dB
Schallschutz bis 63 dB*



BA Breite Deckel (Außenmaß)
BA' Breite Gehäuse (Außenmaß)
BI Breite belegbare Öffnung (Innenmaß)
HA Höhe (Außenmaß)
HI Höhe der belegbaren Öffnung (Innenmaß)
BR Breite der empfohlenen Rohbauöffnung
HR Höhe der empfohlenen Rohbauöffnung

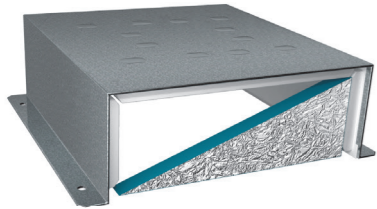
Produkt	Kabelabschottung (Kombiabschottung) "FST-Kabelbox Kombi S+
Klassifikation	S90 nach DIN 4102-9
Verwendbarkeitsnachweis	Allgemeine bauaufsichtliche Zulassung Nr.: Z-19.15-1042
Kurzbeschreibung	Feuerverzinktes Stahlblechgehäuse, ausgekleidet mit luftdicht gekapselten Alkalisilikatblöcken, die im Brandfall aufblähen und die Öffnungsfläche sicher und dicht verschließen. Rauchgasabdichtung mit Melaminharzschaumstopfen und dauerelastischem Dichtstoff oder PU-Pistolenschäum B1
Auslösetemperatur	100° C
Blähdruck	8 bar
Einsatzbereiche	F90 Massivwand aus Mauerwerk, Beton, Stahl- oder Porenbeton d ≥ 100 mm, Einzel- und Gruppeneinbau – symmetrisch, zentriert eingebaut
	F90 Leichte Trennwand d ≥ 100 mm, Einzel- und Gruppeneinbau – symmetrisch, zentriert eingebaut (max. Überstand 8,5 cm)
	F90 Massivdecke Beton, Stahl- oder Porenbeton d ≥ 150 mm, Einzel- und Gruppeneinbau – symmetrisch, zentriert eingebaut (max. Überstand 6 cm)
Gruppeneinbau in Wänden	max. Rohbauöffnung 475 x 280 mm (B x H), max. Einzelboxengröße 435 x 110 mm (B x H), max. Fugenbreite ≤ 20 mm Abstand zu anderen Gruppen ≥ 200 mm
Gruppeneinbau in Decken	max. Rohbauöffnung 675,5 x 150 mm (B x H), max. Einzelboxengröße 435 x 110 mm (B x H), max. Fugenbreite ≤ 20 mm Abstand zu anderen Gruppen ≥ 200 mm
Abstände	Zwischen FST-Kabelboxen Kombi und anderen Bauteilöffnungen für Rohr- und Kabelabschottungen beträgt der Mindestabstand 200 mm, wenn die Bauteilöffnung oder die Box in Breite und/oder Höhe größer als 400 mm sind. 100 mm Abstand sind es bei Abmessungen der Bauteilöffnung oder der Box, deren Seitenlänge kleiner als 400 mm ist.
Einbauwerkstoffe	PU-Pistolenschäum B1 - Soudafoam Gun B1 (abP P-SAC 02/III-373) , maximale Größe des umlaufenden Spaltes ≤ 30 mm Nichtbrennbare und formbeständige Baustoffe (Klasse A1 oder A2-s1, d0 nach EN 13501-1) wie beispielsweise Mörtel, Gips oder Beton – herstellerunabhängig, empfohlene Größe des umlaufenden Spaltes ≥ 10 mm
Abdichtung	PU-Pistolenschäum B1 - Soudafoam Gun B1 (abP P-SAC 02/III-373) Dauerelastischer Dichtstoff wie beispielsweise Silikon oder Acryl - herstellerunabhängig
Luftschalldämmung	Kombiboxengrundtypen mit beidseitig eingesetzten Schaumplatten ohne und bis zu 50% Kabelbelegung - bewertetes Schalldämm-Maß nach DIN EN ISO 104-3 zwischen 26-34 dB. *Zusätzliche Schallschutzzertüchtigung durch Einsatz von Schallschutzkissen ohne und bis zu 50% Kabelbelegung - bewertetes Schalldämm-Maß nach DIN EN ISO 104-3 bis 63 dB
Zugelassene Durchführungen	
Kabel	Elektrokabel und -leitungen aller Arten (auch Lichtwellenleiter) ohne Begrenzung des Gesamtleiterquerschnittes
	Kabelbündel bis Ø 100 mm – Ø der einzelnen Kabel des Bündels nicht größer als 21 mm
	Hohlleiterkabel/Radiaflexkabel der Hersteller RFS, Andrew und Leoni bis 1 5/8", Ø 60 mm
Kabeltragesysteme	Un-/gelochte Kabelrinnen bis 500 x 60 mm (BxH), leichte bis schwere Ausführung
Brennbare Rohre	siehe Seite 14
Nichtbrennbare Rohre	Stahlrohre bis Ø 60,3 mm (DN 50) mit beidseitigen Streckenisolierungen aus Mineralfaserrohrschalen (Schmelzpunkt über 1.000° C) L = 500 mm, d = 20 mm
	Stahlpanzerrohre bis Ø 63 mm mit und ohne Belegung
	Kupferrohre bis Ø 35 mm mit durchgehender synthetischer Kautschukisolierung
Steuerleitungen	Stahl- und Kunststoffsteuerleitungen bis Ø 16 mm

Breite in mm	Höhe in mm											
	60		80		90		100		110		130	
	Art-Nr.	BI x HI	Art-Nr.	BI x HI	Art-Nr.	BI x HI	Art-Nr.	BI x HI	Art-Nr.	BI x HI	Art-Nr.	BI x HI
120	BA x HA	BR x HR	BA x HA	BR x HR	BA x HA	BR x HR	BA x HA	BR x HR	BA x HA	BR x HR	BA x HA	BR x HR
	S+ 120 060	94 x 33	S+ 120 080	94 x 54	S+ 120 090	90 x 60	S+ 120 100	84 x 64	S+ 120 110	84 x 74	S+ 120 130	92 x 100
160	132 x 60	140 x 80	132 x 80	140 x 100	132 x 90	140 x 110	132 x 100	140 x 120	132 x 110	140 x 130	132 x 130	140 x 150
	S+ 160 060	134 x 33	S+ 160 080	134 x 54	S+ 160 090	130 x 60	S+ 160 100	120 x 64	S+ 160 110	124 x 74	S+ 160 130	126 x 96
200	172 x 60	180 x 80	172 x 80	180 x 100	172 x 90	180 x 110	172 x 100	180 x 120	172 x 110	180 x 130	172 x 130	180 x 150
	S+ 200 060	174 x 33	S+ 200 080	174 x 54	S+ 200 090	170 x 60	S+ 200 100	164 x 64	S+ 200 110	174 x 74	S+ 200 130	164 x 94
240	212 x 60	220 x 80	212 x 80	220 x 100	212 x 90	220 x 110	212 x 100	220 x 120	212 x 110	220 x 130	212 x 130	220 x 150
	S+ 240 060	214 x 33	S+ 240 080	214 x 50	S+ 240 090	210 x 60	S+ 240 100	204 x 64	S+ 240 110	204 x 74	S+ 240 130	204 x 92
280	252 x 60	260 x 80	252 x 80	260 x 100	252 x 90	260 x 110	252 x 100	260 x 120	252 x 110	260 x 130	252 x 130	260 x 150
	S+ 280 060	254 x 33	S+ 280 080	254 x 50	S+ 280 090	250 x 60	S+ 280 100	244 x 64	S+ 280 110	244 x 74	S+ 280 130	244 x 90
335	292 x 60	300 x 80	292 x 80	300 x 100	292 x 90	300 x 110	292 x 100	300 x 120	292 x 110	300 x 130	292 x 130	300 x 150
	S+ 335 060	309 x 33	S+ 335 080	305 x 50	S+ 335 090	305 x 56	S+ 335 x 100	301 x 60	S+ 335 110	301 x 70	S+ 335 130	301 x 86
380	347 x 60	355 x 80	347 x 80	355 x 100	347 x 90	355 x 110	347 x 100	355 x 120	347 x 110	355 x 130	347 x 130	355 x 150
	S+ 380 060	354 x 33	S+ 380 080	350 x 50	S+ 380 090	350 x 56	S+ 380 100	344 x 60	S+ 380 110	344 x 70	S+ 380 130	336 x 86
435	392 x 60	400 x 80	392 x 80	400 x 100	392 x 90	400 x 110	392 x 100	400 x 120	392 x 110	400 x 130	392 x 130	400 x 150
	S+ 435 060	409 x 33	S+ 435 080	405 x 50	S+ 435 090	405 x 56	S+ 435 100	401 x 60	S+ 435 110	401 x 70	S+ 435 130	401 x 84
480*	447 x 60	455 x 80	447 x 80	455 x 100	447 x 90	455 x 110	447 x 100	455 x 120	447 x 110	455 x 130	447 x 130	455 x 150
	S+ 480 060	454 x 33	S+ 480 080	450 x 50	S+ 480 090	450 x 56	S+ 480 100	444 x 60	S+ 480 110	444 x 70	S+ 480 130	436 x 86
535*	492 x 60	500 x 80	492 x 80	500 x 100	492 x 90	500 x 110	492 x 100	500 x 120	492 x 110	500 x 130	492 x 130	500 x 150
	S+ 535 060	509 x 33	S+ 535 080	505 x 50	S+ 535 090	505 x 56	S+ 535 100	500 x 60	S+ 535 110	500 x 70	S+ 535 130	500 x 84
	547 x 60	555 x 80	547 x 80	555 x 100	547 x 90	555 x 110	547 x 100	555 x 120	547 x 110	555 x 130	547 x 130	555 x 150

→ Ist für Sie die passende Boxengröße dabei? Wir stellen auch Sondergrößen aller FST-Kombiboxen her. Bitte kontaktieren Sie uns.
LIEFERUMFANG: FST-Kombibox, Einbauanleitung, Kennzeichnungsschild, 2 Stck. Schaumplatten entsprechend der Boxengröße

Datenblatt D

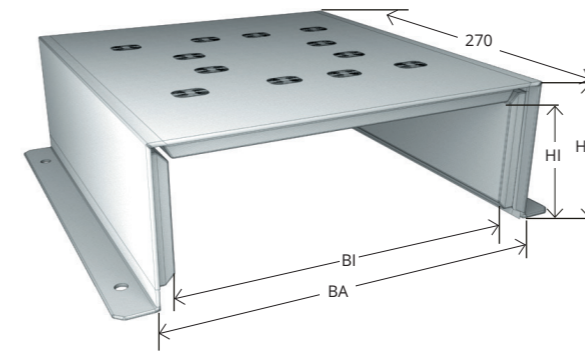
FST-Kombibox D



FWK S90 DIN 4102-9



Schallschutz bis 34 dB
Schallschutz bis 63 dB*



BA Breite Gehäuse (Außenmaß)
BI Breite belegbare Öffnung (Innenmaß)
HA Höhe (Außenmaß)
HI Höhe der belegbaren Öffnung (Innenmaß)
BR Breite der empfohlenen Rohbauöffnung
HR Höhe der empfohlenen Rohbauöffnung

Produkt	Kabelabschottung (Kombiabschottung) "FST-Kabelbox Kombi D"
Klassifikation	S90 nach DIN 4102-9
Verwendbarkeitsnachweis	Allgemeine bauaufsichtliche Zulassung Nr.: Z-19.15-1042
Kurzbeschreibung	Feuerverzinktes Stahlblechgehäuse, ausgekleidet mit luftdicht gekapselten Alkalisilikatblöcken, die im Brandfall aufblähen und die Öffnungsfläche sicher und dicht verschließen. Rauchgasabdichtung mit Melaminharzschaumstopfen und dauerelastischem Dichtstoff oder PU-Pistolenschaum B1
Auslösetemperatur	100° C
Blähdruck	8 bar
Einsatzbereiche	F90 Massivwand aus Mauerwerk, Beton, Stahl- oder Porenbeton d ≥ 100 mm, Einzel- und Gruppeneinbau – symmetrisch, zentriert eingebaut F90 Leichte Trennwand d ≥ 100 mm, Einzel- und Gruppeneinbau – symmetrisch, zentriert eingebaut (max. Überstand 8,5 cm)
Gruppeneinbau in Wänden	max. 3 Stck. nebeneinander Abstand zu anderen Gruppen ≥ 200 mm
Abstände	Zwischen FST-Kabelboxen Kombi und anderen Bauteilöffnungen für Rohr- und Kabelabschottungen beträgt der Mindestabstand 200 mm, wenn die Bauteilöffnung oder die Box in Breite und/oder Höhe größer als 400 mm sind. 100 mm Abstand sind es bei Abmessungen der Bauteilöffnung oder der Box, deren Seitenlänge kleiner als 400 mm ist.
Einbauwerkstoffe	Nichtbrennbare und formbeständige Baustoffe (Klasse A1 oder A2-s1, d0 nach EN 13501-1) wie beispielsweise Mörtel, Gips oder Beton – herstellerunabhängig Empfohlene Größe des umlaufenden Spaltes ≥ 10 mm
Abdichtung	Dauerelastischer Dichtstoff wie beispielsweise Silikon oder Acryl - herstellerunabhängig PU-Pistolenschaum B1 - Soudafoam Gun B1 (abP P-SAC 02/III-373)
Luftschalldämmung	Kombiboxengrundtypen mit beidseitig eingesetzten Schaumplatten ohne und bis zu 50% Kabelbelegung - bewertetes Schalldämm-Maß nach DIN EN ISO 104-3 zwischen 26-34 dB. *Zusätzliche Schallschutzzertüchtigung durch Einsatz von Schallschutzkissen ohne und bis zu 50% Kabelbelegung - bewertetes Schalldämm-Maß nach DIN EN ISO 104-3 bis 63 dB

Zugelassene Durchführungen

Kabel	Elektrokabel und -leitungen aller Arten (auch Lichtwellenleiter) ohne Begrenzung des Gesamtleiterquerschnittes
	Kabelbündel bis Ø 100 mm – Ø der einzelnen Kabel des Bündels nicht größer als 21 mm
	Hohlleiterkabel/Radiaflexkabel der Hersteller RFS, Andrew und Leoni bis 1 5/8", Ø 60 mm
Brennbare Rohre	Kunststoffwellrohre, starr und flexibel bis Ø 63 mm (DN 50)
	PE-Rohre bis Ø 75 mm (DN 70)
	PP-Rohre bis Ø 75 mm (DN 70)
	Glasfaserbündelrohre Speedpipe bis Ø 50 mm
	Hochdruckschläuche aus synthetischem Gummi bis Ø 46 mm (DN 31)
Nichtbrennbare Rohre	Stahlrohre bis Ø 60,3 mm (DN 50) mit beidseitigen Streckenisolierungen aus Mineralfaserrohrschalen (Schmelzpunkt über 1.000° C) L = 500 mm, d = 20 mm
	Stahlpanzerrohre bis Ø 63 mm mit und ohne Belegung
	Kupferrohre bis Ø 35 mm mit durchgehender synthetischer Kautschukisolierung
Steuerleitungen	Stahl- und Kunststoffsteuerleitungen bis Ø 16 mm

Breite in mm	Höhe in mm											
	40		50		60		70		80		90	
Art-Nr.	BI x HI	Art-Nr.	BI x HI	Art-Nr.	BI x HI	Art-Nr.	BI x HI	Art-Nr.	BI x HI	Art-Nr.	BI x HI	
D 120 040	96 x 28	D 120 050	90 x 38	D 120 060	90 x 48	D 120 070	90 x 55	D 120 080	90 x 62	D 120 090	90 x 65	
120 x 40	160 x 50	120 x 50	160 x 60	120 x 60	160 x 70	120 x 70	160 x 80	120 x 80	160 x 90	120 x 90	160 x 100	
D 200 040	176 x 27	D 200 050	160 x 38	D 200 060	170 x 42	D 200 070	160 x 50	D 200 080	170 x 55	D 200 090	170 x 65	
200 x 40	240 x 50	200 x 50	240 x 60	200 x 60	240 x 70	200 x 70	240 x 80	200 x 80	240 x 90	200 x 90	240 x 100	
D 240 040	210 x 28	D 240 050	200 x 38	D 240 060	210 x 42	D 240 070	200 x 50	D 240 080	200 x 55	D 240 090	200 x 65	
240 x 40	280 x 50	240 x 50	280 x 60	240 x 60	280 x 70	240 x 70	280 x 80	240 x 80	280 x 90	240 x 90	280 x 100	
D 280 040	250 x 28	D 280 050	240 x 35	D 280 060	250 x 40	D 280 070	240 x 50	D 280 080	240 x 55	D 280 090	240 x 65	
280 x 40	320 x 50	280 x 50	320 x 60	280 x 60	320 x 70	280 x 70	320 x 80	280 x 80	320 x 90	280 x 90	320 x 100	
D 335 040	300 x 28	D 335 050	295 x 35	D 335 060	305 x 40	D 335 070	305 x 45	D 335 080	295 x 55	D 335 090	295 x 65	
335 x 40	375 x 50	335 x 50	375 x 60	335 x 60	375 x 70	335 x 70	375 x 80	335 x 80	375 x 90	335 x 90	375 x 100	
D 435 040	400 x 28	D 435 050	395 x 35	D 435 060	389 x 40	D 435 070	405 x 45	D 435 080	400 x 52	D 435 090	400 x 65	
435 x 40	475 x 50	435 x 50	475 x 60	435 x 60	475 x 70	435 x 70	475 x 80	435 x 80	475 x 90	435 x 90	475 x 100	
D 535 040	500 x 26	D 535 050	419 x 35	D 535 060	489 x 40	D 535 070	505 x 45	D 535 080	495 x 52	D 535 090	495 x 65	
535 x 40	575 x 50	535 x 50	575 x 60	535 x 60	575 x 70	535 x 70	575 x 80	535 x 80	575 x 90	535 x 90	575 x 100	
D 640 040	582 x 26	D 640 050	575 x 35	D 640 060	566 x 40	D 640 070	590 x 45	D 640 080	575 x 52	D 640 090	610 x 65	
640 x 40	680 x 50	640 x 50	680 x 60	640 x 60	680 x 70	640 x 70	680 x 80	640 x 80	680 x 90	640 x 90	680 x 100	
D 715 040	657 x 26	D 715 050	650 x 32	D 715 060	640 x 40	D 715 070	665 x 45	D 715 080	650 x 52			
715 x 40	755 x 50	715 x 50	755 x 60	715 x 60	755 x 70	715 x 70	755 x 80	715 x 80	755 x 90			
D 815 040	762 x 26	D 815 050	755 x 32	D 815 060	740 x 40	D 815 070	770 x 45	D 815 080	755 x 52			
815 x 40	855 x 50	815 x 50	855 x 60	815 x 60	855 x 70	815 x 70	855 x 80	815 x 80	855 x 90			

→ Ist für Sie die passende Boxengröße dabei? Wir stellen auch Sondergrößen aller FST-Kombiboxen her. Bitte kontaktieren Sie uns.
LIEFERUMFANG: FST-Kombibox, Einbauanleitung, Kennzeichnungsschild, 2 Stck. Schaumplatten entsprechend der Boxengröße

Datenblatt D+

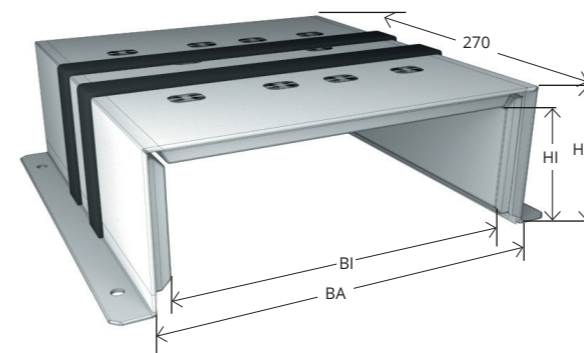
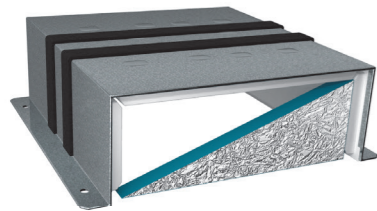
FST-Kombibox D+



FWK S90 DIN 4102-9



Schallschutz bis 34 dB
Schallschutz bis 63 dB*



BA Breite Gehäuse (Außenmaß)
BI Breite belegbare Öffnung (Innenmaß)
HA Höhe (Außenmaß)
HI Höhe der belegbaren Öffnung (Innenmaß)
BR Breite der empfohlenen Rohbauöffnung
HR Höhe der empfohlenen Rohbauöffnung

Produkt	Kabelabschottung (Kombiabschottung) "FST-Kabelbox Kombi D+"
Klassifikation	S90 nach DIN 4102-9
Verwendbarkeitsnachweis	Allgemeine bauaufsichtliche Zulassung Nr.: Z-19.15-1042
Kurzbeschreibung	Feuerverzinktes Stahlblechgehäuse, ausgekleidet mit luftdicht gekapselten Alkalisilikatblöcken, die im Brandfall aufblähen und die Öffnungsfläche sicher und dicht verschließen. Rauchgasabdichtung mit Melaminharzschaumstopfen und dauerelastischem Dichtstoff oder PU-Pistolenschaum B1
Auslösetemperatur	100° C
Blähdruck	8 bar
Einsatzbereiche	F90 Massivwand aus Mauerwerk, Beton, Stahl- oder Porenbeton d ≥ 100 mm, Einzel- und Gruppeneinbau – symmetrisch, zentriert eingebaut F90 Leichte Trennwand d ≥ 100 mm, Einzel- und Gruppeneinbau – symmetrisch, zentriert eingebaut (max. Überstand 8,5 cm)
Gruppeneinbau in Wänden	max. 3 Stck. nebeneinander Abstand zu anderen Gruppen ≥ 200 mm
Abstände	Zwischen FST-Kabelboxen Kombi und anderen Bauteilöffnungen für Rohr- und Kabelabschottungen beträgt der Mindestabstand 200 mm, wenn die Bauteilöffnung oder die Box in Breite und/oder Höhe größer als 400 mm sind. 100 mm Abstand sind es bei Abmessungen der Bauteilöffnung oder der Box, deren Seitenlänge kleiner als 400 mm ist.
Einbauwerkstoffe	PU-Pistolenschaum B1 - Soudafoam Gun B1 (abP P-SAC 02/III-373) , maximale Größe des umlaufenden Spaltes ≤ 30 mm Nichtbrennbare und formbeständige Baustoffe (Klasse A1 oder A2-s1, d0 nach EN 13501-1) wie beispielsweise Mörtel, Gips oder Beton – herstellerunabhängig, empfohlene Größe des umlaufenden Spaltes ≥ 10 mm
Abdichtung	PU-Pistolenschaum B1 - Soudafoam Gun B1 (abP P-SAC 02/III-373) Dauerelastischer Dichtstoff wie beispielsweise Silikon oder Acryl - herstellerunabhängig
Luftschalldämmung	Kombiboxengrundtypen mit beidseitig eingesetzten Schaumplatten ohne und bis zu 50% Kabelbelegung - bewertetes Schalldämm-Maß nach DIN EN ISO 104-3 zwischen 26-34 dB. *Zusätzliche Schallschutzzertüchtigung durch Einsatz von Schallschutzkissen ohne und bis zu 50% Kabelbelegung - bewertetes Schalldämm-Maß nach DIN EN ISO 104-3 bis 63 dB
Zugelassene Durchführungen	
Kabel	Elektrokabel und -leitungen aller Arten (auch Lichtwellenleiter) ohne Begrenzung des Gesamtleiterquerschnittes
	Kabelbündel bis Ø 100 mm – Ø der einzelnen Kabel des Bündels nicht größer als 21 mm
	Hohlleiterkabel/Radiaflexkabel der Hersteller RFS, Andrew und Leoni bis 1 5/8", Ø 60 mm
Brennbare Rohre	Kunststoffwellrohre, starr und flexibel bis Ø 63 mm (DN 50)
	PE-Rohre bis Ø 75 mm (DN 70)
	PP-Rohre bis Ø 75 mm (DN 70)
	Glasfaserbündelrohre Speedpipe bis Ø 50 mm
	Hochdruckschläuche aus synthetischem Gummi bis Ø 46 mm (DN 31)
Nichtbrennbare Rohre	Stahlrohre bis Ø 60,3 mm (DN 50) mit beidseitigen Streckenisolierungen aus Mineralfaserrohrschalen (Schmelzpunkt über 1.000° C) L = 500 mm, d = 20 mm
	Stahlpanzerrohre bis Ø 63 mm mit und ohne Belegung
	Kupferrohre bis Ø 35 mm mit durchgehender synthetischer Kautschukisolierung
Steuerleitungen	Stahl- und Kunststoffsteuerleitungen bis Ø 16 mm

Breite in mm	Höhe in mm												
	40		50		60		70		80		90		
Art-Nr.	BI x HI	Art-Nr.	BI x HI	Art-Nr.	BI x HI	Art-Nr.	BI x HI	Art-Nr.	BI x HI	Art-Nr.	BI x HI	Art-Nr.	BI x HI
120	D+ 120 040	96 x 28	D+ 120 050	90 x 38	D+ 120 060	90 x 48	D+ 120 070	90 x 55	D+ 120 080	90 x 62	D+ 120 090	90 x 65	
	120 x 40	160 x 50	120 x 50	160 x 60	120 x 60	160 x 70	120 x 70	160 x 80	120 x 80	160 x 90	120 x 90	160 x 100	
200	D+ 200 040	176 x 27	D+ 200 050	160 x 38	D+ 200 060	170 x 42	D+ 200 070	160 x 50	D+ 200 080	170 x 55	D+ 200 090	170 x 65	
	200 x 40	240 x 50	200 x 50	240 x 60	200 x 60	240 x 70	200 x 70	240 x 80	200 x 80	240 x 90	200 x 90	240 x 100	
240	D+ 240 040	210 x 28	D+ 240 050	200 x 38	D+ 240 060	210 x 42	D+ 240 070	200 x 50	D+ 240 080	200 x 55	D+ 240 090	200 x 65	
	240 x 40	280 x 50	240 x 50	280 x 60	240 x 60	280 x 70	240 x 70	280 x 80	240 x 80	280 x 90	240 x 90	280 x 100	
280	D+ 280 040	250 x 28	D+ 280 050	240 x 35	D+ 280 060	250 x 40	D+ 280 070	240 x 50	D+ 280 080	240 x 55	D+ 280 090	240 x 65	
	280 x 40	320 x 50	280 x 50	320 x 60	280 x 60	320 x 70	280 x 70	320 x 80	280 x 80	320 x 90	280 x 90	320 x 100	
335	D+ 335 040	300 x 28	D+ 335 050	295 x 35	D+ 335 060	305 x 40	D+ 335 070	305 x 45	D+ 335 080	295 x 55	D+ 335 090	295 x 65	
	335 x 40	375 x 50	335 x 50	375 x 60	335 x 60	375 x 70	335 x 70	375 x 80	335 x 80	375 x 90	335 x 90	375 x 100	
435	D+ 435 040	400 x 28	D+ 435 050	395 x 35	D+ 435 060	389 x 40	D+ 435 070	405 x 45	D+ 435 080	400 x 52	D+ 435 090	400 x 65	
	435 x 40	475 x 50	435 x 50	475 x 60	435 x 60	475 x 70	435 x 70	475 x 80	435 x 80	475 x 90	435 x 90	475 x 100	
535	D+ 535 040	500 x 26	D+ 535 050	419 x 35	D+ 535 060	489 x 40	D+ 535 070	505 x 45	D+ 535 080	495 x 52	D+ 535 090	495 x 65	
	535 x 40	575 x 50	535 x 50	575 x 60	535 x 60	575 x 70	535 x 70	575 x 80	535 x 80	575 x 90	535 x 90	575 x 100	
640	D+ 640 040	582 x 26	D+ 640 050	575 x 35	D+ 640 060	566 x 40	D+ 640 070	590 x 45	D+ 640 080	575 x 52	D+ 640 090	610 x 65	
	640 x 40	680 x 50	640 x 50	680 x 60	640 x 60	680 x 70	640 x 70	680 x 80	640 x 80	680 x 90	640 x 90	680 x 100	
715	D+ 715 040	657 x 26	D+ 715 050	650 x 32	D+ 715 060	640 x 40	D+ 715 070	665 x 45	D+ 715 080	650 x 52			
	715 x 40	755 x 50	715 x 50	755 x 60	715 x 60	755 x 70	715 x 70	755 x 80	715 x 80	755 x 90			
815	D+ 815 040	762 x 26	D+ 815 050	755 x 32	D+ 815 060	740 x 40	D+ 815 070	770 x 45	D+ 815 080	755 x 52			
	815 x 40	855 x 50	815 x 50	855 x 60	815 x 60	855 x 70	815 x 70	855 x 80	815 x 80	855 x 90			

→ Ist für Sie die passende Boxengröße dabei? Wir stellen auch Sondergrößen aller FST-Kombiboxen her. Bitte kontaktieren Sie uns.
LIEFERUMFANG: FST-Kombibox, Einbauanleitung, Kennzeichnungsschild, 2 Stck. Schaumplatten entsprechend der Boxengröße

Datenblatt R6

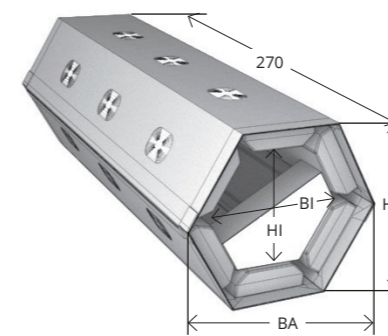
FST-Kombibox R6



FWK S90 DIN 4102-9



Schallschutz bis 34 dB
Schallschutz bis 63 dB*



- BA Breite Gehäuse (Außenmaß in mm)
- BI Breite belegbare Öffnung (Innenmaß in mm)
- HA Höhe (Außenmaß in mm)
- HI Höhe der belegbaren Öffnung (Innenmaß in mm)
- ∅ empfohlener Durchmesser Kernbohrung in mm

Produkt	Kabelabschottung (Kombiabschottung) "FST-Kabelbox Kombi R6"
Klassifikation	S90 nach DIN 4102-9
Verwendbarkeitsnachweis	Allgemeine bauaufsichtliche Zulassung Nr.: Z-19.15-1042
Kurzbeschreibung	Feuerverzinktes Stahlblechgehäuse, ausgekleidet mit luftdicht gekapselten Alkalisilikatblöcken, die im Brandfall aufblähen und die Öffnungsfläche sicher und dicht verschließen. Rauchgasabdichtung mit Melaminharzschäumstopfen und dauerelastischem Dichtstoff oder PU-Pistolenschäum B1
Auslösetemperatur	100° C
Blähdruk	8 bar
Einsatzbereiche	F90 Massivwand aus Mauerwerk, Beton, Stahl- oder Porenbeton d ≥ 100 mm, Einzel- und Gruppeneinbau – symmetrisch, zentriert eingebaut F90 Leichte Trennwand d ≥ 100 mm, symmetrisch, zentriert eingebaut (max. Überstand 8,5 cm) F90 Massivdecke Beton, Stahl- oder Porenbeton d ≥ 150 mm, symmetrisch, zentriert eingebaut (max. Überstand 6 cm) oder in Decken ≥ 200 mm auch asymmetrisch, Deckenunterseitig bündig
Abstände	Zwischen FST-Kabelboxen Kombi und anderen Bauteilöffnungen für Rohr- und Kabelabschottungen beträgt der Mindestabstand 200 mm, wenn die Bauteilöffnung oder die Box in Breite und/oder Höhe größer als 400 mm sind. 100 mm Abstand sind es bei Abmessungen der Bauteilöffnung oder der Box, deren Seitenlänge kleiner als 400 mm ist.
Einbauwerkstoffe	Nichtbrennbare und formbeständige Baustoffe (Klasse A1 oder A2-s1, d0 nach EN 13501-1) wie beispielsweise Mörtel, Gips oder Beton – herstellerunabhängig Empfohlene Größe des umlaufenden Spaltes ≥ 10 mm
Abdichtung	Dauerelastischer Dichtstoff wie beispielsweise Silikon oder Acryl - herstellerunabhängig PU-Pistolenschäum B1 - Soudafoam Gun B1 (abP P-SAC 02/III-373)
Luftschalldämmung	Kombiboxengrundtypen mit beidseitig eingesetzten Schaumplatten ohne und bis zu 50% Kabelbelegung - bewertetes Schalldämm-Maß nach DIN EN ISO 104-3 zwischen 26-34 dB. *Zusätzliche Schallschutzzertüchtigung durch Einsatz von Schallschutzkissen ohne und bis zu 50% Kabelbelegung - bewertetes Schalldämm-Maß nach DIN EN ISO 104-3 bis 63 dB

Zugelassene Durchführungen

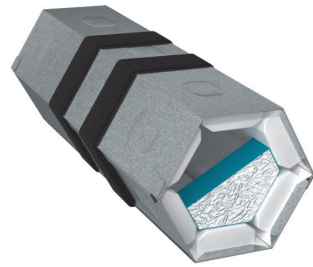
Kabel	Elektrokabel und -leitungen aller Arten (auch Lichtwellenleiter) ohne Begrenzung des Gesamtleiterquerschnittes
	Kabelbündel bis Ø 100 mm – Ø der einzelnen Kabel des Bündels nicht größer als 21 mm
	Hohlleiterkabel/Radiaflexkabel der Hersteller RFS, Andrew und Leoni bis 1 5/8", Ø 60 mm
Brennbare Rohre	Kunststoffwellrohre, starr und flexibel bis Ø 63 mm (DN 50)
	PE-Rohre bis Ø 75 mm (DN 70)
	PP-Rohre bis Ø 110 mm (DN 100)
	Glasfaserbündelrohre Speedpipe bis Ø 50 mm
	Hochdruckschläuche aus synthetischem Gummi bis Ø 46 mm (DN 31)
Nichtbrennbare Rohre	Stahlrohre bis Ø 60,3 mm (DN 50) mit beidseitigen Streckenisolierungen aus Mineralfaserrohrschalen (Schmelzpunkt über 1.000° C) L = 500 mm, d = 20 mm
	Stahlpanzerrohre bis Ø 63 mm mit und ohne Belegung
	Kupferrohre bis Ø 35 mm mit durchgehender synthetischer Kautschukisolierung
Steuerleitungen	Stahl- und Kunststoffsteuerleitungen bis Ø 16 mm

	Art-Nr.	BI x HI	Art-Nr.	BI x HI	Art-Nr.	BI x HI	Art-Nr.	BI x HI	Art-Nr.	BI x HI
	BA x HA	∅ in mm	BA x HA	∅ in mm	BA x HA	∅ in mm	BA x HA	∅ in mm	BA x HA	∅ in mm
R6	R6 094 080	45 x 40	R6 118 100	70 x 60	R6 128 110	80 x 70	R6 200 174	155 x 134	R6 250 217	194 x 168
	94 x 80	≥ 100	118 x 100	≥ 120	128 x 110	≥ 130	200 x 174	≥ 210	250 x 217	≥ 260

→ Ist für Sie die passende Boxengröße dabei? Wir stellen auch Sondergrößen aller FST-Kombiboxen her. Bitte kontaktieren Sie uns.
LIEFERUMFANG: FST-Kombibox, Einbauanleitung, Kennzeichnungsschild, 2 Stck. Schaumplatten entsprechend der Boxengröße

Datenblatt R6+

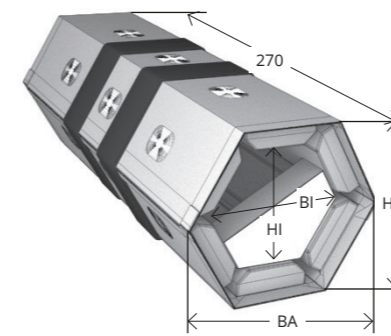
FST-Kombibox R6+



FWK S90 DIN 4102-9



Schallschutz bis 34 dB
Schallschutz bis 63 dB*



BA Breite Gehäuse (Außenmaß in mm)
BI Breite belegbare Öffnung (Innenmaß in mm)
HA Höhe (Außenmaß in mm)
HI Höhe der belegbaren Öffnung (Innenmaß in mm)
∅ empfohlener Durchmesser Kernbohrung in mm

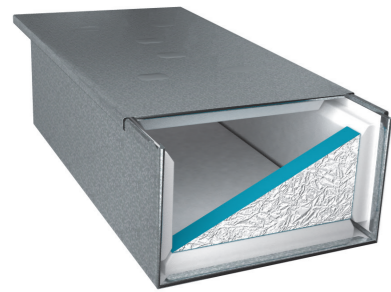
Produkt	Kabelabschottung (Kombiabschottung) "FST-Kabelbox Kombi R6+"
Klassifikation	S90 nach DIN 4102-9
Verwendbarkeitsnachweis	Allgemeine bauaufsichtliche Zulassung Nr.: Z-19.15-1042
Kurzbeschreibung	Feuerverzinktes Stahlblechgehäuse, ausgekleidet mit luftdicht gekapselten Alkalisilikatblöcken, die im Brandfall aufblähen und die Öffnungsfläche sicher und dicht verschließen. Rauchgasabdichtung mit Melaminharzschaumstopfen und dauerelastischem Dichtstoff oder PU-Pistolenschaum B1
Auslösetemperatur	100° C
Blähdruck	8 bar
Einsatzbereiche	F90 Massivwand aus Mauerwerk, Beton, Stahl- oder Porenbeton d ≥ 100 mm, Einzel- und Gruppeneinbau – symmetrisch, zentriert eingebaut F90 Leichte Trennwand d ≥ 100 mm, symmetrisch, zentriert eingebaut (max. Überstand 8,5 cm) F90 Massivdecke Beton, Stahl- oder Porenbeton d ≥ 150 mm, symmetrisch, zentriert eingebaut (max. Überstand 6 cm) oder in Decken ≥ 200 mm auch asymmetrisch, Deckenunterseitig bündig
Abstände	Zwischen FST-Kabelboxen Kombi und anderen Bauteilöffnungen für Rohr- und Kabelabschottungen beträgt der Mindestabstand 200 mm, wenn die Bauteilöffnung oder die Box in Breite und/oder Höhe größer als 400 mm sind. 100 mm Abstand sind es bei Abmessung der Bauteilöffnung oder der Box, deren Seitenlänge kleiner als 400 mm ist.
Einbauwerkstoffe	PU-Pistolenschaum B1 - Soudafoam Gun B1 (abP P-SAC 02/III-373) , maximale Größe des umlaufenden Spaltes ≤ 30 mm Nichtbrennbare und formbeständige Baustoffe (Klasse A1 oder A2-s1, d0 nach EN 13501-1) wie beispielsweise Mörtel, Gips oder Beton – herstellerunabhängig, empfohlene Größe des umlaufenden Spaltes ≥ 10 mm
Abdichtung	PU-Pistolenschaum B1 - Soudafoam Gun B1 (abP P-SAC 02/III-373) Dauerelastischer Dichtstoff wie beispielsweise Silikon oder Acryl - herstellerunabhängig
Luftschalldämmung	Kombiboxengrundtypen mit beidseitig eingesetzten Schaumplatten ohne und bis zu 50% Kabelbelegung - bewertetes Schalldämm-Maß nach DIN EN ISO 104-3 zwischen 26-34 dB. *Zusätzliche Schallschutzertüchtigung durch Einsatz von Schallschutzkissen ohne und bis zu 50% Kabelbelegung - bewertetes Schalldämm-Maß nach DIN EN ISO 104-3 bis 63 dB
Zugelassene Durchführungen	
Kabel	Elektrokabel und -leitungen aller Arten (auch Lichtwellenleiter) ohne Begrenzung des Gesamtleiterquerschnittes
	Kabelbündel bis ∅ 100 mm – ∅ der einzelnen Kabel des Bündels nicht größer als 21 mm
	Hohlleiterkabel/Radiaflexkabel der Hersteller RFS, Andrew und Leoni bis 1 5/8", ∅ 60 mm
Brennbare Rohre	Kunststoffwellrohre, starr und flexibel bis ∅ 63 mm (DN 50)
	PE-Rohre bis ∅ 75 mm (DN 70)
	PP-Rohre bis ∅ 110 mm (DN 100)
	Glasfaserbündelrohre Speedpipe bis ∅ 50 mm
	Hochdruckschläuche aus synthetischem Gummi bis ∅ 46 mm (DN 31)
Nichtbrennbare Rohre	Stahlrohre bis ∅ 60,3 mm (DN 50) mit beidseitigen Streckenisolierungen aus Mineralfaserrohrschalen (Schmelzpunkt über 1.000° C) L = 500 mm, d = 20 mm
	Stahlpanzerrohre bis ∅ 63 mm mit und ohne Belegung
	Kupferrohre bis ∅ 35 mm mit durchgehender synthetischer Kautschukisolierung
Steuerleitungen	Stahl- und Kunststoffsteuerleitungen bis ∅ 16 mm

	Art-Nr.	BI x HI	Art-Nr.	BI x HI	Art-Nr.	BI x HI	Art-Nr.	BI x HI	Art-Nr.	BI x HI
	BA x HA	∅ in mm	BA x HA	∅ in mm	BA x HA	∅ in mm	BA x HA	∅ in mm	BA x HA	∅ in mm
R6+	R6+ 094 080	45 x 40	R6+ 118 100	70 x 60	R6+ 128 110	80 x 70	R6+ 200 174	155 x 134	R6+ 250 217	194 x 168
	94 x 80	≥ 100	118 x 100	≥ 120	128 x 110	≥ 130	200 x 174	≥ 210	250 x 217	≥ 260

→ Ist für Sie die passende Boxengröße dabei? Wir stellen auch Sondergrößen aller FST-Kombiboxen her. Bitte kontaktieren Sie uns.
LIEFERUMFANG: FST-Kombibox, Einbauanleitung, Kennzeichnungsschild, 2 Stck. Schaumplatten entsprechend der Boxengröße

Datenblatt K

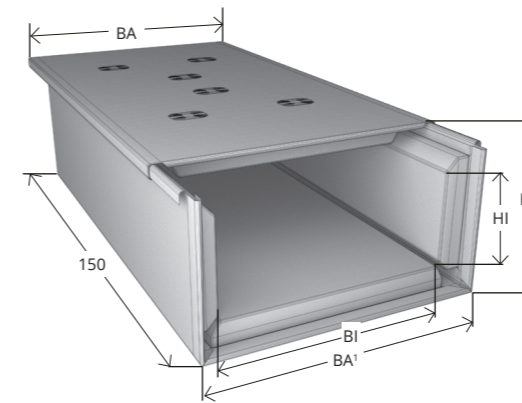
FST-Kombibox K



FWK S90 DIN 4102-9



Schallschutz bis 34 dB
Schallschutz bis 63 dB*



- BA Breite Deckel (Außenmaß)
- BA' Breite Gehäuse (Außenmaß)
- BI Breite belegbare Öffnung (Innenmaß)
- HA Höhe (Außenmaß)
- HI Höhe der belegbaren Öffnung (Innenmaß)
- BR Breite der empfohlenen Rohbauöffnung
- HR Höhe der empfohlenen Rohbauöffnung

Produkt	Kabelabschottung (Kombiabschottung) "FST-Kabelbox Kombi K"
Klassifikation	S90 nach DIN 4102-9
Verwendbarkeitsnachweis	Allgemeine bauaufsichtliche Zulassung Nr.: Z-19.15-1042
Kurzbeschreibung	Feuerverzinktes Stahlblechgehäuse, ausgekleidet mit luftdicht gekapselten Alkalisilikatblöcken, die im Brandfall aufblähen und die Öffnungsfläche sicher und dicht verschließen. Rauchgasabdichtung mit Melaminharzschaumstopfen und dauerelastischem Dichtstoff oder PU-Pistolenschaum B1
Auslösetemperatur	100° C
Blähdruck	8 bar
Einsatzbereiche	F90 Massivwand aus Mauerwerk, Beton, Stahl- oder Porenbeton d ≥ 100 mm, Einzeleinbau – symmetrisch, zentriert F90 Leichte Trennwand d ≥ 100 mm, Einzel- und Gruppeneinbau – symmetrisch, zentriert eingebaut (max. Überstand 8,5 cm)
Gruppeneinbau in Wänden/Decken	max. 3 Stck. nebeneinander und 6 Stck. übereinander Abstand zu anderen Gruppen ≥ 200 mm
Abstände	Zwischen FST-Kabelboxen Kombi und anderen Bauteilöffnungen für Rohr- und Kabelabschottungen beträgt der Mindestabstand 200 mm, wenn die Bauteilöffnung oder die Box in Breite und/oder Höhe größer als 400 mm sind. 100 mm Abstand sind es bei Abmessungen der Bauteilöffnung oder der Box, deren Seitenlänge kleiner als 400 mm ist.
Einbauwerkstoffe	Nichtbrennbare und formbeständige Baustoffe (Klasse A1 oder A2-s1, d0 nach EN 13501-1) wie beispielsweise Mörtel, Gips oder Beton – herstellerunabhängig Empfohlene Größe des umlaufenden Spaltes ≥ 10 mm
Abdichtung	Dauerelastischer Dichtstoff wie beispielsweise Silikon oder Acryl - herstellerunabhängig PU-Pistolenschaum B1 - Soudafoam Gun B1 (abP P-SAC 02/III-373)
Luftschalldämmung	Kombiboxengrundtypen mit beidseitig eingesetzten Schaumplatten ohne und bis zu 50% Kabelbelegung - bewertetes Schalldämm-Maß nach DIN EN ISO 104-3 zwischen 26-34 dB. *Zusätzliche Schallschutzertüchtigung durch Einsatz von Schallschutzkissen ohne und bis zu 50% Kabelbelegung - bewertetes Schalldämm-Maß nach DIN EN ISO 104-3 bis 63 dB
Zugelassene Durchführungen	
Kabel	Elektrokabel und -leitungen aller Arten (auch Lichtwellenleiter) bis Ø 20 mm Hohlleiterkabel/Radiaflexkabel der Hersteller RFS, Andrew und Leoni bis 1 5/8", Ø 32 mm
Brennbare Rohre	Kunststoffwellrohre, starr und flexibel bis Ø 32 mm

Breite in mm	Höhe in mm	
	60	
	Art-Nr.	BI x HI
	BA x HA	BR x HR
120	K 120 060	94 x 33
	132 x 60	140 x 80
160	K 160 060	134 x 33
	172 x 60	180 x 80
200	K 200 060	174 x 33
	212 x 60	220 x 80
240	K 240 060	214 x 33
	252 x 60	260 x 80

→ Ist für Sie die passende Boxengröße dabei? Wir stellen auch Sondergrößen aller FST-Kombiboxen her. Bitte kontaktieren Sie uns.
LIEFERUMFANG: FST-Kombibox, Einbauanleitung, Kennzeichnungsschild, 2 Stck. Schaumplatten entsprechend der Boxengröße

Datenblatt K+

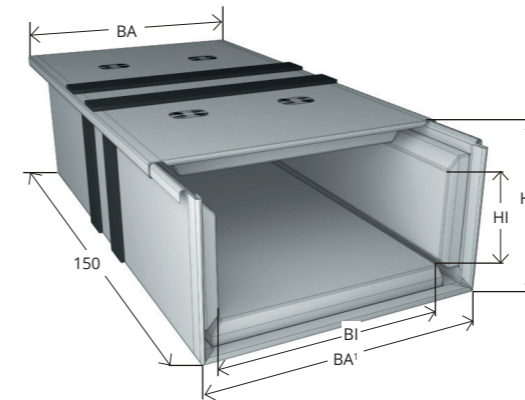
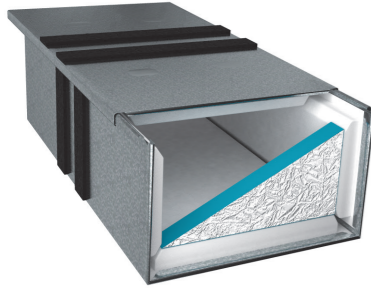
FST-Kombibox K+



FWK S90 DIN 4102-9



Schallschutz bis 34 dB
Schallschutz bis 63 dB*



- BA Breite Deckel (Außenmaß)
- BA' Breite Gehäuse (Außenmaß)
- BI Breite belegbare Öffnung (Innenmaß)
- HA Höhe (Außenmaß)
- HI Höhe der belegbaren Öffnung (Innenmaß)
- BR Breite der empfohlenen Rohbauöffnung
- HR Höhe der empfohlenen Rohbauöffnung

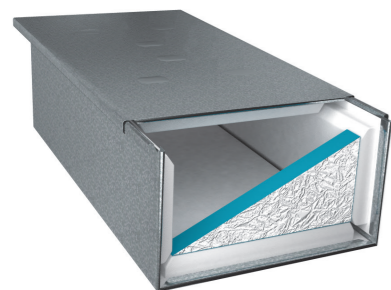
Produkt	Kabelabschottung (Kombiabschottung) "FST-Kabelbox Kombi K+"
Klassifikation	S90 nach DIN 4102-9
Verwendbarkeitsnachweis	Allgemeine bauaufsichtliche Zulassung Nr.: Z-19.15-1042
Kurzbeschreibung	Feuerverzinktes Stahlblechgehäuse, ausgekleidet mit luftdicht gekapselten Alkalisilikatblöcken, die im Brandfall aufblähen und die Öffnungsfläche sicher und dicht verschließen. Rauchgasabdichtung mit Melaminharzschäumstopfen und dauerelastischem Dichtstoff oder PU-Pistolenschaum B1
Auslösetemperatur	100° C
Blähdruk	8 bar
Einsatzbereiche	F90 Massivwand aus Mauerwerk, Beton, Stahl- oder Porenbeton d ≥ 100 mm, Einzeleinbau – symmetrisch, zentriert F90 Leichte Trennwand d ≥ 100 mm, Einzel- und Gruppeneinbau – symmetrisch, zentriert eingebaut (max. Überstand 8,5 cm)
Gruppeneinbau in Wänden/Decken	max. 3 Stck. nebeneinander und 6 Stck. übereinander Abstand zu anderen Gruppen ≥ 200 mm
Abstände	Zwischen FST-Kabelboxen Kombi und anderen Bauteilöffnungen für Rohr- und Kabelabschottungen beträgt der Mindestabstand 200 mm, wenn die Bauteilöffnung oder die Box in Breite und/oder Höhe größer als 400 mm sind. 100 mm Abstand sind es bei Abmessungen der Bauteilöffnung oder der Box, deren Seitenlänge kleiner als 400 mm ist.
Einbauwerkstoffe	PU-Pistolenschaum B1 - Soudafoam Gun B1 (abP P-SAC 02/III-373) , maximale Größe des umlaufenden Spaltes ≤ 30 mm Nichtbrennbare und formbeständige Baustoffe (Klasse A1 oder A2-s1, d0 nach EN 13501-1) wie beispielsweise Mörtel, Gips oder Beton – herstellerunabhängig, empfohlene Größe des umlaufenden Spaltes ≥ 10 mm
Abdichtung	PU-Pistolenschaum B1 - Soudafoam Gun B1 (abP P-SAC 02/III-373) Dauerelastischer Dichtstoff wie beispielsweise Silikon oder Acryl - herstellerunabhängig
Luftschalldämmung	Kombiboxengrundtypen mit beidseitig eingesetzten Schaumplatten ohne und bis zu 50% Kabelbelegung - bewertetes Schalldämm-Maß nach DIN EN ISO 104-3 zwischen 26-34 dB. *Zusätzliche Schallschutzertüchtigung durch Einsatz von Schallschutzkissen ohne und bis zu 50% Kabelbelegung - bewertetes Schalldämm-Maß nach DIN EN ISO 104-3 bis 63 dB
Zugelassene Durchführungen	
Kabel	Elektrokabel und -leitungen aller Arten (auch Lichtwellenleiter) bis Ø 20 mm Hohlleiterkabel/Radiaflexkabel der Hersteller RFS, Andrew und Leoni bis 1 5/8", Ø 32 mm
Brennbare Rohre	Kunststoffwellrohre, starr und flexibel bis Ø 32 mm

Breite in mm	Höhe in mm	
	60	
	Art-Nr.	BI x HI
	BA x HA	BR x HR
120	K+ 120 060	94 x 33
	132 x 60	140 x 80
160	K+ 160 060	134 x 33
	172 x 60	180 x 80
200	K+ 200 060	174 x 33
	212 x 60	220 x 80
240	K+ 240 060	214 x 33
	252 x 60	260 x 80

➔ Ist für Sie die passende Boxengröße dabei? Wir stellen auch Sondergrößen aller FST-Kombiboxen her. Bitte kontaktieren Sie uns.
LIEFERUMFANG: FST-Kombibox, Einbauanleitung, Kennzeichnungsschild, 2 Stck. Schaumplatten entsprechend der Boxengröße

Datenblatt S EN-W

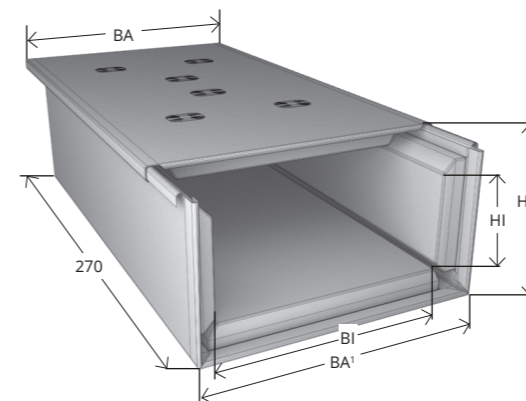
FST-Kombibox S EN-W 270



FWK EI90 EN 1366-3



Schallschutz bis 34 dB



- BA Breite Deckel (Außenmaß)
- BA' Breite Gehäuse (Außenmaß)
- BI Breite belegbare Öffnung (Innenmaß)
- HA Höhe (Außenmaß)
- HI Höhe der belegbaren Öffnung (Innenmaß)
- BR Breite der empfohlenen Rohbauöffnung
- HR Höhe der empfohlenen Rohbauöffnung

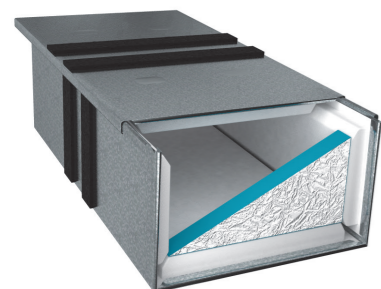
Produkt	Kabelabschottung (Kombiabschottung) "FST-Kabelbox Kombi S EN-W"
Klassifikation	EI90 nach EN 1366-3
Verwendbarkeitsnachweis	ETA beantragt
Kurzbeschreibung	Feuerverzinktes Stahlblechgehäuse, ausgekleidet mit luftdicht gekapselten Alkalisilikatblöcken, die im Brandfall aufblähen und die Öffnungsfläche sicher und dicht verschließen. Rauchgasabdichtung mit Melaminharzschaumstopfen und dauerelastischem Dichtstoff oder PU-Pistolenschaum B1
Auslösetemperatur	100° C
Blähdruk	8 bar
Einsatzbereiche	F90 Massivwand aus Mauerwerk, Beton, Stahl- oder Porenbeton d ≥ 100 mm, Einzel- und Gruppeneinbau – symmetrisch, zentriert eingebaut F90 Leichte Trennwand d ≥ 100 mm, Einzel- und Gruppeneinbau – symmetrisch, zentriert eingebaut (max. Überstand 8,5 cm)
Gruppeneinbau in Wänden	max. 3 Stck. nebeneinander und 6 Stck. übereinander Abstand zu anderen Gruppen ≥ 200 mm
Abstände	Zwischen FST-Kabelboxen Kombi und anderen Bauteilöffnungen für Rohr- und Kabelabschottungen beträgt der Mindestabstand 200 mm, wenn die Bauteilöffnung oder die Box in Breite und/oder Höhe größer als 400 mm sind. 100 mm Abstand sind es bei Abmessungen der Bauteilöffnung oder der Box, deren Seitenlänge kleiner als 400 mm ist.
Einbauwerkstoffe	Nichtbrennbare und formbeständige Baustoffe (Klasse A1 oder A2-s1, d0 nach EN 13501-1) wie beispielsweise Mörtel, Gips oder Beton – herstellerunabhängig, Empfohlene Größe des umlaufenden Spaltes ≥ 10 mm
Abdichtung	Dauerelastischer Dichtstoff wie beispielsweise Silikon oder Acryl - herstellerunabhängig PU-Pistolenschaum B1 - Soudafoam Gun B1 (abP P-SAC 02/III-373)
Luftschalldämmung	Kombiboxengrundtypen mit beidseitig eingesetzten Schaumplatten ohne und bis zu 50% Kabelbelegung - bewertetes Schalldämm-Maß nach DIN EN ISO 104-3 zwischen 26-34 dB.
Zugelassene Durchführungen	
Kabel	Elektrokabel und -leitungen aller Arten (auch Lichtwellenleiter) ohne Begrenzung des Gesamtleiterquerschnittes Kabelbündel bis Ø 100 mm – Ø der einzelnen Kabel des Bündels nicht größer als 21 mm Hohlleiterkabel/Radiaflexkabel der Hersteller RFS, Andrew und Leoni bis 1 5/8", Ø 50 mm
Kabeltragesysteme	Un-/gelochte Kabelrinnen bis 500 x 60 mm (BxH), leichte bis schwere Ausführung
Brennbare Rohre	Kunststoffwellrohre, starr und flexibel bis Ø 63 mm (DN 50)
	PE-Rohre bis Ø 75 mm (DN 70)
	PP-Rohre bis Ø 75 mm (DN 75), Geberit Silent PP, Rehau Rau Piano, PoloKal NG
	PVC-U-Rohre bis Ø 75 mm (DN 70), GF-Dekadur
	Pythonschlauchleitungen bis Ø 108 mm
	Glasfaserbündelrohre Speedpipe bis Ø 50 mm Hochdruckschläuche aus synthetischem Gummi bis Ø 46 mm (DN 31)
Nichtbrennbare Rohre	Stahl- und Kupferrohre bis Ø 16 mm, unisoliert, durchgehend isoliert mit RS 800 d = 20 mm, snth. Kautschuk d = 8 mm Stahlpanzerrohre bis Ø 16 mm mit und ohne Belegung

Breite in mm	Höhe in mm													
	60		80		90		100		110		130		180	
Art-Nr.	BI x HI	Art-Nr.	BI x HI	Art-Nr.	BI x HI	Art-Nr.	BI x HI	Art-Nr.	BI x HI	Art-Nr.	BI x HI	Art-Nr.	BI x HI	
120	S EN-W 120 090 BA x HA 132 x 60	94 x 33 BR x HR 140 x 80	S EN-W 120 080 BA x HA 132 x 80	94 x 54 BR x HR 140 x 100	S EN-W 120 090 BA x HA 132 x 90	90 x 60 BR x HR 140 x 110	S EN-W 120 100 BA x HA 132 x 100	84 x 64 BR x HR 140 x 120	S EN-W 120 110 BA x HA 132 x 110	84 x 74 BR x HR 140 x 130	S EN-W 120 130 BA x HA 132 x 130	92 x 100 BR x HR 140 x 150		
160	S EN-W 160 060 172 x 60	134 x 33 180 x 80	S EN-W 160 080 172 x 80	134 x 54 180 x 100	S EN-W 160 090 172 x 90	130 x 60 180 x 110	S EN-W 160 100 172 x 100	120 x 64 180 x 120	S EN-W 160 110 172 x 110	124 x 74 180 x 130	S EN-W 160 130 172 x 130	126 x 96 180 x 150		
200	S EN-W 200 060 212 x 60	174 x 33 220 x 80	S EN-W 200 080 212 x 80	174 x 54 220 x 100	S EN-W 200 090 212 x 90	170 x 60 220 x 110	S EN-W 200 100 212 x 100	164 x 64 220 x 120	S EN-W 200 110 212 x 110	174 x 74 220 x 130	S EN-W 200 130 212 x 130	164 x 94 220 x 150		
240	S EN-W 240 060 252 x 60	214 x 33 260 x 80	S EN-W 240 080 252 x 80	214 x 50 260 x 100	S EN-W 240 090 252 x 90	210 x 60 260 x 110	S EN-W 240 100 252 x 100	204 x 64 260 x 120	S EN-W 240 110 252 x 110	204 x 74 260 x 130	S EN-W 240 130 252 x 130	204 x 92 260 x 150	S EN-W 240 180 252 x 180	
280	S EN-W 280 060 292 x 60	254 x 33 300 x 80	S EN-W 280 080 292 x 80	254 x 50 300 x 100	S EN-W 280 090 292 x 90	250 x 60 300 x 110	S EN-W 280 100 292 x 100	244 x 64 300 x 120	S EN-W 280 110 292 x 110	244 x 74 300 x 130	S EN-W 280 130 292 x 130	244 x 90 300 x 150	S EN-W 280 180 292 x 180	
335	S EN-W 335 060 347 x 60	309 x 33 355 x 80	S EN-W 335 080 347 x 80	305 x 50 355 x 100	S EN-W 335 090 347 x 90	305 x 56 355 x 110	S EN-W 335 100 347 x 100	301 x 60 355 x 120	S EN-W 335 110 347 x 110	301 x 70 355 x 130	S EN-W 335 130 347 x 130	301 x 86 355 x 150	S EN-W 335 180 347 x 180	
380	S EN-W 380 060 392 x 60	354 x 33 400 x 80	S EN-W 380 080 392 x 80	350 x 50 400 x 100	S EN-W 380 090 392 x 90	350 x 56 400 x 110	S EN-W 380 100 392 x 100	344 x 60 400 x 120	S EN-W 380 110 392 x 110	344 x 70 400 x 130	S EN-W 380 130 392 x 130	336 x 86 400 x 150	S EN-W 380 180 392 x 180	
435	S EN-W 435 060 447 x 60	409 x 33 455 x 80	S EN-W 435 080 447 x 80	405 x 50 455 x 100	S EN-W 435 090 447 x 90	405 x 56 455 x 110	S EN-W 435 100 447 x 100	401 x 60 455 x 120	S EN-W 435 110 447 x 110	401 x 70 455 x 130	S EN-W 435 130 447 x 130	401 x 84 455 x 150	S EN-W 435 180 447 x 180	
480	S EN-W 480 060 492 x 60	454 x 33 500 x 80	S EN-W 480 080 492 x 80	450 x 50 500 x 100	S EN-W 480 090 492 x 90	450 x 56 500 x 110	S EN-W 480 100 492 x 100	444 x 60 500 x 120	S EN-W 480 110 492 x 110	444 x 70 500 x 130	S EN-W 480 130 492 x 130	436 x 86 500 x 150	S EN-W 480 180 492 x 180	
535	S EN-W 535 060 547 x 60	509 x 33 555 x 80	S EN-W 535 080 547 x 80	505 x 50 555 x 100	S EN-W 535 090 547 x 90	505 x 56 555 x 110	S EN-W 535 100 547 x 100	500 x 60 555 x 120	S EN-W 535 110 547 x 110	501 x 70 555 x 130	S EN-W 535 130 547 x 130	491 x 84 555 x 150	S EN-W 535 180 547 x 180	
580	S EN-W 580 060 580 x 60	550 x 33 600 x 80	S EN-W 580 080 580 x 80	550 x 50 600 x 100	S EN-W 580 090 580 x 90	550 x 56 600 x 110	S EN-W 580 100 580 x 100	550 x 60 600 x 120	S EN-W 580 110 580 x 110	540 x 70 600 x 130	S EN-W 580 130 580 x 130	550 x 90 600 x 150	S EN-W 580 180 580 x 180	
640	S EN-W 640 060 640 x 60	601 x 33 660 x 80	S EN-W 640 080 640 x 80	601 x 50 660 x 100	S EN-W 640 090 640 x 90	601 x 56 660 x 110	S EN-W 640 100 640 x 100	601 x 60 660 x 120	S EN-W 640 110 640 x 110	601 x 70 660 x 130	S EN-W 640 130 640 x 130	600 x 90 660 x 150	S EN-W 640 180 640 x 180	

➔ Ist für Sie die passende Boxengröße dabei? Wir stellen auch Sondergrößen aller FST-Kombiboxen her. Bitte kontaktieren Sie uns.
LIEFERUMFANG: FST-Kombibox, Einbauanleitung, Kennzeichnungsschild, 2 Stck. Schaumplatten entsprechend der Boxengröße

Datenblatt S+ EN-W

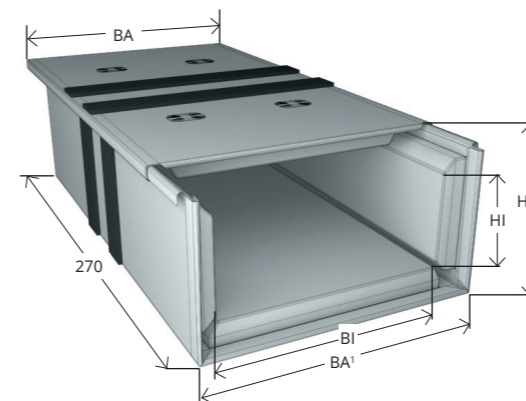
FST-Kombibox S+ EN-W 270



FWK EI90 EN 1366-3



Schallschutz bis 34 dB



- BA Breite Deckel (Außenmaß)
- BA' Breite Gehäuse (Außenmaß)
- BI Breite belegbare Öffnung (Innenmaß)
- HA Höhe (Außenmaß)
- HI Höhe der belegbaren Öffnung (Innenmaß)
- BR Breite der empfohlenen Rohbauöffnung
- HR Höhe der empfohlenen Rohbauöffnung

Produkt	Kabelabschottung (Kombiabschottung) "FST-Kabelbox Kombi S+ EN-W"
Klassifikation	EI90 nach EN 1366-3
Verwendbarkeitsnachweis	ETA beantragt
Kurzbeschreibung	Feuerverzinktes Stahlblechgehäuse, ausgekleidet mit luftdicht gekapselten Alkalisilikatblöcken, die im Brandfall aufblähen und die Öffnungsfläche sicher und dicht verschließen. Rauchgasabdichtung mit Melaminharzschaumstopfen und dauerelastischem Dichtstoff oder PU-Pistolenschaum B1
Auslösetemperatur	100° C
Blähdruck	8 bar
Einsatzbereiche	F90 Massivwand aus Mauerwerk, Beton, Stahl- oder Porenbeton d ≥ 100 mm, Einzel- und Gruppeneinbau – symmetrisch, zentriert eingebaut F90 Leichte Trennwand d ≥ 100 mm, Einzel- und Gruppeneinbau – symmetrisch, zentriert eingebaut (max. Überstand 8,5 cm)
Gruppeneinbau in Wänden	max. 2 Stck. nebeneinander und 2 Stck. übereinander, max. Gruppengröße 535 x 280 mm (B x H) Abstand zu anderen Gruppen ≥ 200 mm
Abstände	Zwischen FST-Kabelboxen Kombi und anderen Bauteilöffnungen für Rohr- und Kabelabschottungen beträgt der Mindestabstand 200 mm, wenn die Bauteilöffnung oder die Box in Breite und/oder Höhe größer als 400 mm sind. 100 mm Abstand sind es bei Abmessungen der Bauteilöffnung oder der Box, deren Seitenlänge kleiner als 400 mm ist.
Einbauwerkstoffe	PU-Pistolenschaum B1 - Soudafoam Gun B1 (abP P-SAC 02/III-373) , maximale Größe des umlaufenden Spaltes ≤ 30 mm Nichtbrennbare und formbeständige Baustoffe (Klasse A1 oder A2-s1, d0 nach EN 13501-1) wie beispielsweise Mörtel, Gips oder Beton – herstellerunabhängig, empfohlene Größe des umlaufenden Spaltes ≥ 10 mm
Abdichtung	PU-Pistolenschaum B1 - Soudafoam Gun B1 (abP P-SAC 02/III-373) Dauerelastischer Dichtstoff wie beispielsweise Silikon oder Acryl - herstellerunabhängig
Luftschalldämmung	Kombiboxengrundtypen mit beidseitig eingesetzten Schaumplatten ohne und bis zu 50% Kabelbelegung - bewertetes Schalldämm-Maß nach DIN EN ISO 104-3 zwischen 26-34 dB.
Zugelassene Durchführungen	
Kabel	Elektrokabel und -leitungen aller Arten (auch Lichtwellenleiter) ohne Begrenzung des Gesamtleiterquerschnittes
	Kabelbündel bis Ø 100 mm – Ø der einzelnen Kabel des Bündels nicht größer als 21 mm
	Hohlleiterkabel/Radiaflexkabel der Hersteller RFS, Andrew und Leoni bis 1 5/8", Ø 50 mm
Brennbare Rohre	Kunststoffwellrohre, starr und flexibel bis Ø 63 mm (DN 50)
	PE-Rohre bis Ø 75 mm (DN 70)
	PP-Rohre bis Ø 75 mm (DN 70), Geberit Silent PP, Rehau Rau Piano, PoloKal NG
	PVC-U-Rohre bis Ø 75 mm (DN 70), GF-Dekadur
	Pythonschlauchleitungen bis Ø 108 mm
	Glasfaserbündelrohre Speedpipe bis Ø 50 mm
Nichtbrennbare Rohre	Hochdruckschläuche aus synthetischem Gummi bis Ø 46 mm (DN 31)
	Stahl- und Kupferrohre bis Ø 16 mm, unisoliert, durchgehend isoliert mit RS 800 d = 20 mm, snth. Kautschuk d = 8 mm Stahlpanzerrohre bis Ø 16 mm mit und ohne Belegung

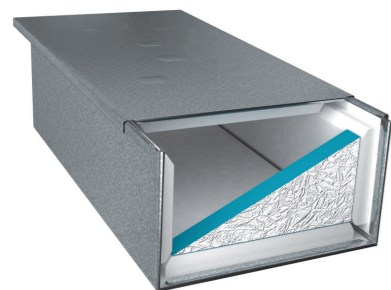
Breite in mm	Höhe in mm											
	60		80		90		100		110		130	
	Art-Nr.	BI x HI	Art-Nr.	BI x HI	Art-Nr.	BI x HI	Art-Nr.	BI x HI	Art-Nr.	BI x HI	Art-Nr.	BI x HI
120	S+ EN-W 120 090	94 x 33	S+ EN-W 120 080	94 x 54	S+ EN-W 120 090	90 x 60	S+ EN-W 120 100	84 x 64	S+ EN-W 120 110	84 x 74	S+ EN-W 120 130	92 x 100
		132 x 60	140 x 80	132 x 80	140 x 100	132 x 90	140 x 110	132 x 100	140 x 120	132 x 110	140 x 130	132 x 130
160	S+ EN-W 160 060	134 x 33	S+ EN-W 160 080	134 x 54	S+ EN-W 160 090	130 x 60	S+ EN-W 160 100	120 x 64	S+ EN-W 160 110	124 x 74	S+ EN-W 160 130	126 x 96
		172 x 60	180 x 80	172 x 80	180 x 100	172 x 90	180 x 110	172 x 100	180 x 120	172 x 110	180 x 130	172 x 130
200	S+ EN-W 200 060	174 x 33	S+ EN-W 200 080	174 x 54	S+ EN-W 200 090	170 x 60	S+ EN-W 200 100	164 x 64	S+ EN-W 200 110	174 x 74	S+ EN-W 200 130	164 x 94
		212 x 60	220 x 80	212 x 80	220 x 100	212 x 90	220 x 110	212 x 100	220 x 120	212 x 110	220 x 130	212 x 130
240	S+ EN-W 240 060	214 x 33	S+ EN-W 240 080	214 x 50	S+ EN-W 240 090	210 x 60	S+ EN-W 240 100	204 x 64	S+ EN-W 240 110	204 x 74	S+ EN-W 240 130	204 x 92
		252 x 60	260 x 80	252 x 80	260 x 100	252 x 90	260 x 110	252 x 100	260 x 120	252 x 110	260 x 130	252 x 130
280	S+ EN-W 280 060	254 x 33	S+ EN-W 280 080	254 x 50	S+ EN-W 280 090	250 x 60	S+ EN-W 280 100	244 x 64	S+ EN-W 280 110	244 x 74	S+ EN-W 280 130	244 x 90
		292 x 60	300 x 80	292 x 80	300 x 100	292 x 90	300 x 110	292 x 100	300 x 120	292 x 110	300 x 130	292 x 130
335	S+ EN-W 335 060	309 x 33	S+ EN-W 335 080	305 x 50	S+ EN-W 335 090	305 x 56	S+ EN-W 335 100	301 x 60	S+ EN-W 335 110	301 x 70	S+ EN-W 335 130	301 x 86
		347 x 60	355 x 80	347 x 80	355 x 100	347 x 90	355 x 110	347 x 100	355 x 120	347 x 110	355 x 130	347 x 130
380	S+ EN-W 380 060	354 x 33	S+ EN-W 380 080	350 x 50	S+ EN-W 380 090	350 x 56	S+ EN-W 380 100	344 x 60	S+ EN-W 380 110	344 x 70	S+ EN-W 380 130	336 x 86
		392 x 60	400 x 80	392 x 80	400 x 100	392 x 90	400 x 110	392 x 100	400 x 120	392 x 110	400 x 130	392 x 130
435	S+ EN-W 435 060	409 x 33	S+ EN-W 435 080	405 x 50	S+ EN-W 435 090	405 x 56	S+ EN-W 435 100	401 x 60	S+ EN-W 435 110	401 x 70	S+ EN-W 435 130	401 x 84
		447 x 60	455 x 80	447 x 80	455 x 100	447 x 90	455 x 110	447 x 100	455 x 120	447 x 110	455 x 130	447 x 130
480	S+ EN-W 480 060	454 x 33	S+ EN-W 480 080	450 x 50	S+ EN-W 480 090	450 x 56	S+ EN-W 480 100	444 x 60	S+ EN-W 480 110	444 x 70	S+ EN-W 480 130	436 x 86
		492 x 60	500 x 80	492 x 80	500 x 100	492 x 90	500 x 110	492 x 100	500 x 120	492 x 110	500 x 130	492 x 130
535	S+ EN-W 535 060	509 x 33	S+ EN-W 535 080	505 x 50	S+ EN-W 535 090	505 x 56	S+ EN-W 535 100	500 x 60	S+ EN-W 535 110	501 x 70	S+ EN-W 535 130	491 x 84
		547 x 60	555 x 80	547 x 80	555 x 100	547 x 90	555 x 110	547 x 100	555 x 120	547 x 110	555 x 130	547 x 130

→ Ist für Sie die passende Boxengröße dabei? Wir stellen auch Sondergrößen aller FST-Kombiboxen her. Bitte kontaktieren Sie uns.
LIEFERUMFANG: FST-Kombibox, Einbauanleitung, Kennzeichnungsschild, 2 Stck. Schaumplatten entsprechend der Boxengröße



Datenblatt S EN-D

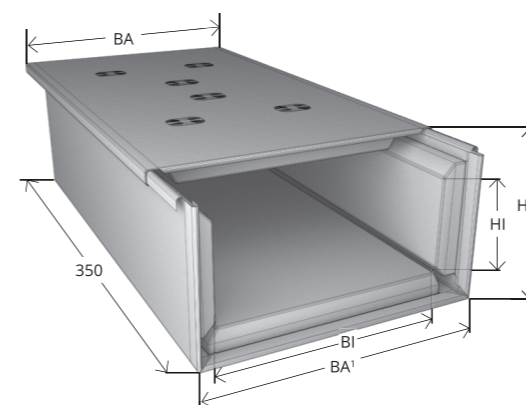
FST-Kombibox S EN-D 350



FWK E120 EN 1366-3



Schallschutz bis 34 dB



- BA Breite Deckel (Außenmaß)
- BA' Breite Gehäuse (Außenmaß)
- BI Breite belegbare Öffnung (Innenmaß)
- HA Höhe (Außenmaß)
- HI Höhe der belegbaren Öffnung (Innenmaß)
- BR Breite der empfohlenen Rohbauöffnung
- HR Höhe der empfohlenen Rohbauöffnung

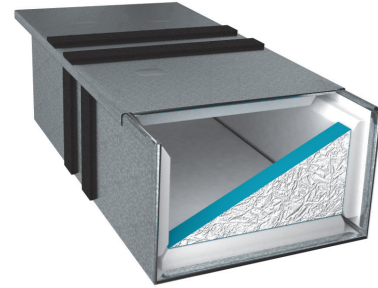
Produkt	Kabelabschottung (Kombiabschottung) "FST-Kabelbox Kombi S EN-D"
Klassifikation	E120 nach EN 1366-3
Verwendbarkeitsnachweis	ETA beantragt
Kurzbeschreibung	Feuerverzinktes Stahlblechgehäuse, ausgekleidet mit luftdicht gekapselten Alkalisilikatblöcken, die im Brandfall aufblähen und die Öffnungsfläche sicher und dicht verschließen. Rauchgasabdichtung mit Melaminharzschaumstopfen und dauerelastischem Dichtstoff oder PU-Pistolenschaum B1
Auslösetemperatur	100° C
Blähdruck	8 bar
Einsatzbereiche	F90 Massivdecke Beton, Stahl- oder Porenbeton d ≥ 150 mm, Einzel- und Gruppeneinbau – symmetrisch, zentriert eingebaut
Gruppeneinbau in Decken	max. 3 Stck. voneinander und unbegrenzt nebeneinander Abstand zu anderen Gruppen ≥ 200 mm
Abstände	Zwischen FST-Kabelboxen Kombi und anderen Bauteilöffnungen für Rohr- und Kabelabschottungen beträgt der Mindestabstand 200 mm, wenn die Bauteilöffnung oder die Box in Breite und/oder Höhe größer als 400 mm sind. 100 mm Abstand sind es bei Abmessungen der Bauteilöffnung oder der Box, deren Seitenlänge kleiner als 400 mm ist.
Einbauwerkstoffe	Nichtbrennbare und formbeständige Baustoffe (Klasse A1 oder A2-s1, d0 nach EN 13501-1) wie beispielsweise Mörtel, Gips oder Beton – herstellerunabhängig, Empfohlene Größe des umlaufenden Spaltes ≥ 10 mm
Abdichtung	Dauerelastischer Dichtstoff wie beispielsweise Silikon oder Acryl - herstellerunabhängig PU-Pistolenschaum B1 - Soudafoam Gun B1 (abP P-SAC 02/III-373)
Luftschalldämmung	Kombiboxengrundtypen mit beidseitig eingesetzten Schaumplatten ohne und bis zu 50% Kabelbelegung - bewertetes Schalldämm-Maß nach DIN EN ISO 104-3 zwischen 26-34 dB.
Zugelassene Durchführungen	
Kabel	Elektrokabel und -leitungen aller Arten (auch Lichtwellenleiter) ohne Begrenzung des Gesamtleiterquerschnittes Kabelbündel bis Ø 100 mm – Ø der einzelnen Kabel des Bündels nicht größer als 21 mm Hohlleiterkabel/Radiaflexkabel der Hersteller RFS, Andrew und Leoni bis 1 5/8", Ø 50 mm
Kabeltragesysteme	Un-/gelochte Kabelrinnen bis 500 x 60 mm (BxH), leichte bis schwere Ausführung
Brennbare Rohre	Kunststoffwellrohre, starr und flexibel bis Ø 63 mm (DN 50)
	PE-Rohre bis Ø 75 mm (DN 70)
	PP-Rohre bis Ø 110 mm (DN 100), Geberit Silent PP, Rehau Rau Piano, PoloKal NG
	PVC-U-Rohre bis Ø 75 mm (DN 70), GF-Dekadur
	Pythonschlauchleitungen bis Ø 108 mm
	Glasfaserbündelrohre Speedpipe bis Ø 50 mm
Nichtbrennbare Rohre	Hochdruckschläuche aus synthetischem Gummi bis Ø 46 mm (DN 31)
	Stahl- und Kupferrohre bis Ø 16 mm, unisoliert, durchgehend isoliert mit RS 800 d = 20 mm, snth. Kautschuk d = 8 mm Stahlpanzerrohre bis Ø 16 mm mit und ohne Belegung

Breite in mm	Höhe in mm														
	60		80		90		100		110		130		180		
Art-Nr.	BI x HI	Art-Nr.	BI x HI	Art-Nr.	BI x HI	Art-Nr.	BI x HI	Art-Nr.	BI x HI	Art-Nr.	BI x HI	Art-Nr.	BI x HI	Art-Nr.	BI x HI
120	S EN-D 120 090 BA x HA 132 x 60	94 x 33 BR x HR 140 x 80	S EN-D 120 080 BA x HA 132 x 80	94 x 54 BR x HR 140 x 100	S EN-D 120 090 BA x HA 132 x 90	90 x 60 BR x HR 140 x 110	S EN-D 120 100 BA x HA 132 x 100	84 x 64 BR x HR 140 x 120	S EN-D 120 110 BA x HA 132 x 110	84 x 74 BR x HR 140 x 130	S EN-D 120 130 BA x HA 132 x 130	92 x 100 BR x HR 140 x 150			
160	S EN-D 160 060 212 x 60	134 x 33 180 x 80	S EN-D 160 080 172 x 80	134 x 54 180 x 100	S EN-D 160 060 172 x 90	130 x 60 180 x 110	S EN-D 160 100 172 x 100	120 x 64 180 x 120	S EN-D 160 110 172 x 110	124 x 74 180 x 130	S EN-D 160 130 172 x 130	126 x 96 180 x 150			
200	S EN-D 200 060 212 x 60	174 x 33 220 x 80	S EN-D 200 080 212 x 80	174 x 54 220 x 100	S EN-D 200 090 212 x 90	170 x 60 220 x 110	S EN-D 200 100 212 x 100	164 x 64 220 x 120	S EN-D 200 110 212 x 110	174 x 74 220 x 130	S EN-D 200 130 212 x 130	164 x 94 220 x 150			
240	S EN-D 240 060 252 x 60	214 x 33 260 x 80	S EN-D 240 080 252 x 80	214 x 50 260 x 100	S EN-D 240 090 252 x 90	210 x 60 260 x 110	S EN-D 240 100 252 x 100	204 x 64 260 x 120	S EN-D 240 110 252 x 110	204 x 74 260 x 130	S EN-D 240 130 252 x 130	204 x 92 260 x 150	S EN-D 240 180 252 x 180	204 x 130 260 x 200	
280	S EN-D 280 060 292 x 60	254 x 33 300 x 80	S EN-D 280 080 292 x 80	254 x 50 300 x 100	S EN-D 280 090 292 x 90	250 x 60 300 x 110	S EN-D 280 100 292 x 100	244 x 64 300 x 120	S EN-D 280 110 292 x 110	244 x 74 300 x 130	S EN-D 280 130 292 x 130	244 x 90 300 x 150	S EN-D 280 180 292 x 180	244 x 130 300 x 200	
335	S EN-D 335 060 347 x 60	309 x 33 355 x 80	S EN-D 335 080 347 x 80	305 x 50 355 x 100	S EN-D 335 090 347 x 90	305 x 56 355 x 110	S EN-D 335 100 347 x 100	301 x 60 355 x 120	S EN-D 335 110 347 x 110	301 x 70 355 x 130	S EN-D 335 130 347 x 130	301 x 86 355 x 150	S EN-D 335 180 347 x 180	301 x 130 355 x 200	
380	S EN-D 380 060 392 x 60	354 x 33 400 x 80	S EN-D 380 080 392 x 80	350 x 50 400 x 100	S EN-D 380 090 392 x 90	350 x 56 400 x 110	S EN-D 380 100 392 x 100	344 x 60 400 x 120	S EN-D 380 110 392 x 110	344 x 70 400 x 130	S EN-D 380 130 392 x 130	336 x 86 400 x 150	S EN-D 380 180 392 x 180	336 x 130 400 x 200	
435	S EN-D 435 060 447 x 60	409 x 33 455 x 80	S EN-D 435 080 447 x 80	405 x 50 455 x 100	S EN-D 435 090 447 x 90	405 x 56 455 x 110	S EN-D 435 100 447 x 100	401 x 60 455 x 120	S EN-D 435 110 447 x 110	401 x 70 455 x 130	S EN-D 435 130 447 x 130	401 x 84 455 x 150	S EN-D 435 180 447 x 180	401 x 130 455 x 200	
480	S EN-D 480 060 492 x 60	454 x 33 500 x 80	S EN-D 480 080 492 x 80	454 x 50 500 x 100	S EN-D 480 090 492 x 90	450 x 56 500 x 110	S EN-D 480 100 492 x 100	444 x 60 500 x 120	S EN-D 480 110 492 x 110	444 x 70 500 x 130	S EN-D 480 130 492 x 130	436 x 86 500 x 150	S EN-D 480 180 492 x 180	436 x 130 500 x 200	
535	S EN-D 535 060 547 x 60	509 x 33 555 x 80	S EN-D 535 080 547 x 80	505 x 50 555 x 100	S EN-D 535 090 547 x 90	505 x 56 555 x 110	S EN-D 535 100 547 x 100	500 x 60 555 x 120	S EN-D 535 110 547 x 110	501 x 70 555 x 130	S EN-D 535 130 547 x 130	491 x 84 555 x 150	S EN-D 535 180 547 x 180	501 x 130 555 x 200	
580	S EN-D 580 060 580 x 60	550 x 33 600 x 80	S EN-D 580 080 580 x 80	550 x 50 600 x 100	S EN-D 580 090 580 x 90	550 x 56 600 x 110	S EN-D 580 100 580 x 100	550 x 60 600 x 120	S EN-D 580 110 580 x 110	540 x 70 600 x 130	S EN-D 580 130 580 x 130	550 x 90 600 x 150	S EN-D 580 180 580 x 180	540 x 130 600 x 200	
640	S EN-D 640 060 640 x 60	601 x 33 660 x 80	S EN-D 640 080 640 x 80	601 x 50 660 x 100	S EN-D 640 090 640 x 90	601 x 56 660 x 110	S EN-D 640 100 640 x 100	601 x 60 660 x 120	S EN-D 640 110 640 x 110	601 x 70 660 x 130	S EN-D 640 130 640 x 130	600 x 90 660 x 150	S EN-D 640 180 640 x 180	600 x 130 660 x 200	

→ Ist für Sie die passende Boxengröße dabei? Wir stellen auch Sondergrößen aller FST-Kombiboxen her. Bitte kontaktieren Sie uns.
LIEFERUMFANG: FST-Kombibox, Einbauanleitung, Kennzeichnungsschild, 2 Stck. Schaumplatten entsprechend der Boxengröße

Datenblatt S+ EN-D

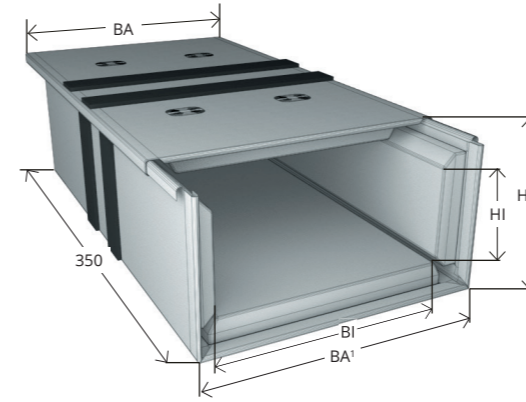
FST-Kombibox S+ EN-D 350



FWK E120 EN 1366-3



Schallschutz bis 34 dB



- BA Breite Deckel (Außenmaß)
- BA' Breite Gehäuse (Außenmaß)
- BI Breite belegbare Öffnung (Innenmaß)
- HA Höhe (Außenmaß)
- HI Höhe der belegbaren Öffnung (Innenmaß)
- BR Breite der empfohlenen Rohbauöffnung
- HR Höhe der empfohlenen Rohbauöffnung

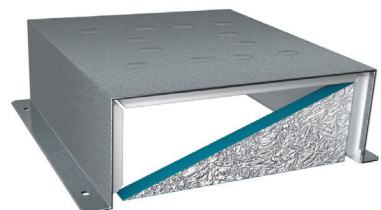


Produkt	Kabelabschottung (Kombiabschottung) "FST-Kabelbox Kombi S+ EN-D"
Klassifikation	E120 nach EN 1366-3
Verwendbarkeitsnachweis	ETA beantragt
Kurzbeschreibung	Feuerverzinktes Stahlblechgehäuse, ausgekleidet mit luftdicht gekapselten Alkalisilikatblöcken, die im Brandfall aufblähen und die Öffnungsfläche sicher und dicht verschließen. Rauchgasabdichtung mit Melaminharzschaumstopfen und dauerelastischem Dichtstoff oder PU-Pistolenschaum B1
Auslösetemperatur	100° C
Blähdruck	8 bar
Einsatzbereiche	F90 Massivdecke Beton, Stahl- oder Porenbeton d ≥ 150 mm, Einzel- und Gruppeneinbau – symmetrisch, zentriert eingebaut
Gruppeneinbau in Decken	max. 3 Stck. voneinander und unbegrenzt nebeneinander Abstand zu anderen Gruppen ≥ 200 mm
Abstände	Zwischen FST-Kabelboxen Kombi und anderen Bauteilöffnungen für Rohr- und Kabelabschottungen beträgt der Mindestabstand 200 mm, wenn die Bauteilöffnung oder die Box in Breite und/oder Höhe größer als 400 mm sind. 100 mm Abstand sind es bei Abmessungen der Bauteilöffnung oder der Box, deren Seitenlänge kleiner als 400 mm ist.
Einbauwerkstoffe	PU-Pistolenschaum B1 - Soudafoam Gun B1 (abP P-SAC 02/III-373), maximale Größe des umlaufenden Spaltes ≤ 30 mm Nichtbrennbare und formbeständige Baustoffe (Klasse A1 oder A2-s1, d0 nach EN 13501-1) wie beispielsweise Mörtel, Gips oder Beton – herstellerunabhängig, Empfohlene Größe des umlaufenden Spaltes ≥ 10 mm
Abdichtung	PU-Pistolenschaum B1 - Soudafoam Gun B1 (abP P-SAC 02/III-373) Dauerelastischer Dichtstoff wie beispielsweise Silikon oder Acryl - herstellerunabhängig
Luftschalldämmung	Kombiboxengrundtypen mit beidseitig eingesetzten Schaumplatten ohne und bis zu 50% Kabelbelegung - bewertetes Schalldämm-Maß nach DIN EN ISO 104-3 zwischen 26-34 dB.
Zugelassene Durchführungen	
Kabel	Elektrokabel und -leitungen aller Arten (auch Lichtwellenleiter) ohne Begrenzung des Gesamtleiterquerschnittes
	Kabelbündel bis Ø 100 mm – Ø der einzelnen Kabel des Bündels nicht größer als 21 mm
	Hohlleiterkabel/Radiaflexkabel der Hersteller RFS, Andrew und Leoni bis 1 5/8", Ø 50 mm
Brennbare Rohre	Kunststoffwellrohre, starr und flexibel bis Ø 63 mm (DN 50)
	PE-Rohre bis Ø 75 mm (DN 70)
	PP-Rohre bis Ø 110 mm (DN 100), Geberit Silent PP, Rehau Rau Piano, PoloKal NG
	PVC-U-Rohre bis Ø 75 mm (DN 70), GF-Dekadur
	Pythonschlauchleitungen bis Ø 108 mm
	Glasfaserbündelrohre Speedpipe bis Ø 50 mm
Nichtbrennbare Rohre	Hochdruckschläuche aus synthetischem Gummi bis Ø 46 mm (DN 31)
	Stahl- und Kupferrohre bis Ø 16 mm, unisoliert, durchgehend isoliert mit RS 800 d = 20 mm, snth. Kautschuk d = 8 mm Stahlpanzerrohre bis Ø 16 mm mit und ohne Belegung

Breite in mm	Höhe in mm											
	60		80		90		100		110		130	
	Art-Nr.	BI x HI	Art-Nr.	BI x HI	Art-Nr.	BI x HI	Art-Nr.	BI x HI	Art-Nr.	BI x HI	Art-Nr.	BI x HI
120	S+ EN-D 120 090	94 x 33	S+ EN-D 120 080	94 x 54	S+ EN-D 120 090	90 x 60	S+ EN-D 120 100	84 x 64	S+ EN-D 120 110	84 x 74	S+ EN-D 120 130	92 x 100
	132 x 60	140 x 80	132 x 80	140 x 100	132 x 90	140 x 110	132 x 100	140 x 120	132 x 110	140 x 130	132 x 130	140 x 150
160	S+ EN-D 160 060	134 x 33	S+ EN-D 160 080	134 x 54	S+ EN-D 160 060	130 x 60	S+ EN-D 160 100	120 x 64	S+ EN-D 160 110	124 x 74	S+ EN-D 160 130	126 x 96
	172 x 60	180 x 80	172 x 80	180 x 100	172 x 90	180 x 110	172 x 100	180 x 120	172 x 110	180 x 130	172 x 130	180 x 150
200	S+ EN-D 200 060	174 x 33	S+ EN-D 200 080	174 x 54	S+ EN-D 200 090	170 x 60	S+ EN-D 200 100	164 x 64	S+ EN-D 200 110	174 x 74	S+ EN-D 200 130	164 x 94
	212 x 60	220 x 80	212 x 80	220 x 100	212 x 90	220 x 110	212 x 100	220 x 120	212 x 110	220 x 130	212 x 130	220 x 150
240	S+ EN-D 240 060	214 x 33	S+ EN-D 240 080	214 x 50	S+ EN-D 240 090	210 x 60	S+ EN-D 240 100	204 x 64	S+ EN-D 240 110	204 x 74	S+ EN-D 240 130	204 x 92
	252 x 60	260 x 80	252 x 80	260 x 100	252 x 90	260 x 110	252 x 100	260 x 120	252 x 110	260 x 130	252 x 130	260 x 150
280	S+ EN-D 280 060	254 x 33	S+ EN-D 280 080	254 x 50	S+ EN-D 280 090	250 x 60	S+ EN-D 280 100	244 x 64	S+ EN-D 280 110	244 x 74	S+ EN-D 280 130	244 x 90
	292 x 60	300 x 80	292 x 80	300 x 100	292 x 90	300 x 110	292 x 100	300 x 120	292 x 110	300 x 130	292 x 130	300 x 150
335	S+ EN-D 335 060	309 x 33	S+ EN-D 335 080	305 x 50	S+ EN-D 335 090	305 x 56	S+ EN-D 335 100	301 x 60	S+ EN-D 335 110	301 x 70	S+ EN-D 335 130	301 x 86
	347 x 60	355 x 80	347 x 80	355 x 100	347 x 90	355 x 110	347 x 100	355 x 120	347 x 110	355 x 130	347 x 130	355 x 150
380	S+ EN-D 380 060	354 x 33	S+ EN-D 380 080	350 x 50	S+ EN-D 380 090	350 x 56	S+ EN-D 380 100	344 x 60	S+ EN-D 380 110	344 x 70	S+ EN-D 380 130	336 x 86
	392 x 60	400 x 80	392 x 80	400 x 100	392 x 90	400 x 110	392 x 100	400 x 120	392 x 110	400 x 130	392 x 130	400 x 150
435	S+ EN-D 435 060	409 x 33	S+ EN-D 435 080	405 x 50	S+ EN-D 435 090	405 x 56	S+ EN-D 435 100	401 x 60	S+ EN-D 435 110	401 x 70	S+ EN-D 435 130	401 x 84
	447 x 60	455 x 80	447 x 80	455 x 100	447 x 90	455 x 110	447 x 100	455 x 120	447 x 110	455 x 130	447 x 130	455 x 150
480	S+ EN-W 480 060	454 x 33	S+ EN-W 480 080	454 x 50	S+ EN-W 480 090	450 x 56	S+ EN-W 480 100	444 x 60	S+ EN-W 480 110	444 x 70	S+ EN-W 480 130	436 x 86
	492 x 60	500 x 80	492 x 80	500 x 100	492 x 90	500 x 110	492 x 100	500 x 120	492 x 110	500 x 130	492 x 130	500 x 150
535	S+ EN-D 535 060	509 x 33	S+ EN-D 535 080	505 x 50	S+ EN-D 535 090	505 x 56	S+ EN-D 535 100	500 x 60	S+ EN-D 535 110	501 x 70	S+ EN-D 535 130	491 x 84
	547 x 60	555 x 80	547 x 80	555 x 100	547 x 90	555 x 110	547 x 100	555 x 120	547 x 110	555 x 130	547 x 130	555 x 150
580	S+ EN-D 580 060	550 x 33	S+ EN-D 580 080	550 x 50	S+ EN-D 580 090	550 x 56	S+ EN-D 580 100	550 x 60	S+ EN-D 580 110	540 x 70	S+ EN-D 580 130	550 x 90
	580 x 60	600 x 80	580 x 80	600 x 100	580 x 90	600 x 110	580 x 100	600 x 120	580 x 110	600 x 130	580 x 130	600 x 150
640	S+ EN-D 640 060	601 x 33	S+ EN-D 640 80	601 x 50	S+ EN-D 640 90	601 x 56	S+ EN-D 640 100	601 x 60	S+ EN-D 640 110	601 x 70	S+ EN-D 640 130	600 x 90
	640 x 60	660 x 80	640 x 80	660 x 100	640 x 90	660 x 110	640 x 100	660 x 120	640 x 110	660 x 130	640 x 130	660 x 150

→ Ist für Sie die passende Boxengröße dabei? Wir stellen auch Sondergrößen aller FST-Kombiboxen her. Bitte kontaktieren Sie uns.
LIEFERUMFANG: FST-Kombibox, Einbauanleitung, Kennzeichnungsschild, 2 Stck. Schaumplatten entsprechend der Boxengröße

Datenblatt D EN-W



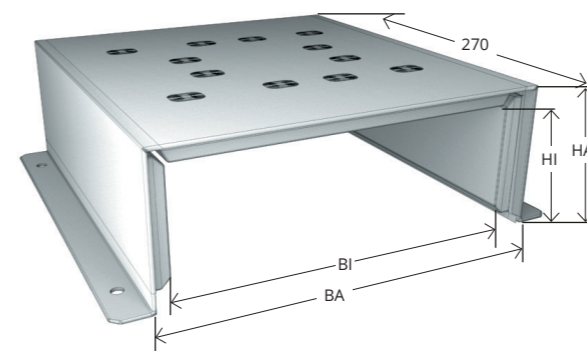
FST-Kombibox D EN-W



FWK EI90/120 EN 1366-3



Schallschutz bis 34 dB
Schallschutz bis 63 dB*



- BA Breite Gehäuse (Außenmaß)
- BI Breite belegbare Öffnung (Innenmaß)
- HA Höhe (Außenmaß)
- HI Höhe der belegbaren Öffnung (Innenmaß)
- BR Breite der empfohlenen Rohbauöffnung
- HR Höhe der empfohlenen Rohbauöffnung

Produkt	Kabelabschottung (Kombiabschottung) "FST-Kabelbox Kombi D EN-W"
Klassifikation	EI90 nach EN 1366-3
Verwendbarkeitsnachweis	ETA beantragt
Kurzbeschreibung	Feuerverzinktes Stahlblechgehäuse, ausgekleidet mit luftdicht gekapselten Alkalisilikatblöcken, die im Brandfall aufblähen und die Öffnungsfläche sicher und dicht verschließen. Rauchgasabdichtung mit Melaminharzschaumstopfen und dauerelastischem Dichtstoff oder PU-Pistolenschaum B1
Auslösetemperatur	100° C
Blähdruck	8 bar
Einsatzbereiche	F90 Massivwand aus Mauerwerk, Beton, Stahl- oder Porenbeton d ≥ 100 mm, Einzel- und Gruppeneinbau – symmetrisch, zentriert eingebaut F90 Leichte Trennwand d ≥ 100 mm, Einzel- und Gruppeneinbau – symmetrisch, zentriert eingebaut (max. Überstand 8,5 cm)
Gruppeneinbau in Wänden	max. 3 Stck. nebeneinander Abstand zu anderen Gruppen ≥ 200 mm
Abstände	Zwischen FST-Kabelboxen Kombi und anderen Bauteilöffnungen für Rohr- und Kabelabschottungen beträgt der Mindestabstand 200 mm, wenn die Bauteilöffnung oder die Box in Breite und/oder Höhe größer als 400 mm sind. 100 mm Abstand sind es bei Abmessungen der Bauteilöffnung oder der Box, deren Seitenlänge kleiner als 400 mm ist.
Einbauwerkstoffe	Nichtbrennbare und formbeständige Baustoffe (Klasse A1 oder A2-s1, d0 nach EN 13501-1) wie beispielsweise Mörtel, Gips oder Beton – herstellerunabhängig Empfohlene Größe des umlaufenden Spaltes ≥ 10 mm
Abdichtung	Dauerelastischer Dichtstoff wie beispielsweise Silikon oder Acryl - herstellerunabhängig PU-Pistolenschaum B1 - Soudafoam Gun B1 (abP P-SAC 02/III-373)
Luftschalldämmung	Kombiboxengrundtypen mit beidseitig eingesetzten Schaumplatten ohne und bis zu 50% Kabelbelegung - bewertetes Schalldämm-Maß nach DIN EN ISO 104-3 zwischen 26-34 dB. *Zusätzliche Schallschutzzertüchtigung durch Einsatz von Schallschutzkissen ohne und bis zu 50% Kabelbelegung - bewertetes Schalldämm-Maß nach DIN EN ISO 104-3 bis 63 dB

Zugelassene Durchführungen

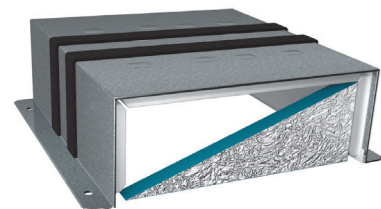
Kabel	Elektrokabel und -leitungen aller Arten (auch Lichtwellenleiter) ohne Begrenzung des Gesamtleiterquerschnittes
	Kabelbündel bis Ø 100 mm – Ø der einzelnen Kabel des Bündels nicht größer als 21 mm
	Hohlleiterkabel, Fabrikat Leoni Typ Flexline, 1 5/8", Ø 50 mm; 7/8", Ø 27 mm; 1/2", 16 mm
	Hohlleiterkabel/Radiaflexkabel der Hersteller RFS, Andrew und Leoni bis 1 5/8", Ø 60 mm
Brennbare Rohre	Kunststoffwellrohre, starr und flexibel bis Ø 63 mm (DN 50)
	PE-Rohre bis Ø 75 mm (DN 70)
	Hochdruckschläuche aus synthetischem Gummi bis Ø 46 mm (DN 31)
Nichtbrennbare Rohre	Stahlrohre bis Ø 60,3 mm (DN 50) mit beidseitigen Streckenisolierungen aus Mineralfaserrohrschalen (Schmelzpunkt über 1.000° C) L = 500 mm, d = 20 mm
	Stahlpanzerrohre bis Ø 63 mm mit und ohne Belegung
	Kupferrohre bis Ø 35 mm mit durchgehender synthetischer Kautschukisolierung
Steuerleitungen	Stahl- und Kunststoffsteuerleitungen bis Ø 16 mm

Breite in mm	Höhe in mm											
	40		50		60		70		80		90	
	Art-Nr.	BI x HI	Art-Nr.	BI x HI	Art-Nr.	BI x HI	Art-Nr.	BI x HI	Art-Nr.	BI x HI	Art-Nr.	BI x HI
120	D EN-W 120 040	96 x 28	D EN-W 120 050	90 x 38	D EN-W 120 060	90 x 48	D EN-W 120 070	90 x 55	D EN-W 120 080	90 x 62	D EN-W 120 090	90 x 65
		120 x 40	160 x 50	120 x 50	160 x 60	120 x 60	160 x 70	120 x 70	160 x 80	120 x 80	160 x 90	120 x 90
200	D EN-W 200 040	176 x 27	D EN-W 200 050	160 x 38	D EN-W 200 060	170 x 42	D EN-W 200 070	160 x 50	D EN-W 200 080	170 x 55	D EN-W 200 090	170 x 65
		200 x 40	240 x 50	200 x 50	240 x 60	200 x 60	240 x 70	200 x 70	240 x 80	200 x 80	240 x 90	200 x 90
240	D EN-W 240 040	210 x 28	D EN-W 240 050	200 x 38	D EN-W 240 060	210 x 42	D EN-W 240 070	200 x 50	D EN-W 240 080	200 x 55	D EN-W 240 090	200 x 65
		240 x 40	280 x 50	240 x 50	280 x 60	240 x 60	280 x 70	240 x 70	280 x 80	240 x 80	280 x 90	240 x 90
280	D EN-W 280 040	250 x 28	D EN-W 280 050	240 x 35	D EN-W 280 060	250 x 40	D EN-W 280 070	240 x 50	D EN-W 280 080	240 x 55	D EN-W 280 090	240 x 65
		280 x 40	320 x 50	280 x 50	320 x 60	280 x 60	320 x 70	280 x 70	320 x 80	280 x 80	320 x 90	280 x 90
335	D EN-W 335 040	300 x 28	D EN-W 335 050	295 x 35	D EN-W 335 060	305 x 40	D EN-W 335 070	305 x 45	D EN-W 335 080	295 x 55	D EN-W 335 090	295 x 65
		335 x 40	375 x 50	335 x 50	375 x 60	335 x 60	375 x 70	335 x 70	375 x 80	335 x 80	375 x 90	335 x 90
435	D EN-W 435 040	400 x 28	D EN-W 435 050	395 x 35	D EN-W 435 060	389 x 40	D EN-W 435 070	405 x 45	D EN-W 435 080	400 x 52	D EN-W 435 090	400 x 65
		435 x 40	475 x 50	435 x 50	475 x 60	435 x 60	475 x 70	435 x 70	475 x 80	435 x 80	475 x 90	435 x 90
535	D EN-W 535 040	500 x 26	D EN-W 535 050	419 x 35	D EN-W 535 060	489 x 40	D EN-W 535 070	505 x 45	D EN-W 535 080	495 x 52	D EN-W 535 090	495 x 65
		535 x 40	575 x 50	535 x 50	575 x 60	535 x 60	575 x 70	535 x 70	575 x 80	535 x 80	575 x 90	535 x 90
640	D EN-W 640 040	582 x 26	D EN-W 640 050	575 x 35	D EN-W 640 060	566 x 40	D EN-W 640 070	590 x 45	D EN-W 640 080	575 x 52	D EN-W 640 090	610 x 65
		640 x 40	680 x 50	640 x 50	680 x 60	640 x 60	680 x 70	640 x 70	680 x 80	640 x 80	680 x 90	640 x 90
715	D EN-W 715 040	657 x 26	D EN-W 715 050	650 x 32	D EN-W 715 060	640 x 40	D EN-W 715 070	665 x 45	D EN-W 715 080	650 x 52		
		715 x 40	755 x 50	715 x 50	755 x 60	715 x 60	755 x 70	715 x 70	755 x 80	715 x 80	755 x 90	
815	D EN-W 815 040	762 x 26	D EN-W 815 050	755 x 32	D EN-W 815 060	740 x 40	D EN-W 815 070	770 x 45	D EN-W 815 080	755 x 52		
		815 x 40	855 x 50	815 x 50	855 x 60	815 x 60	855 x 70	815 x 70	855 x 80	815 x 80	855 x 90	

→ Ist für Sie die passende Boxengröße dabei? Wir stellen auch Sondergrößen aller FST-Kombiboxen her. Bitte kontaktieren Sie uns.
LIEFERUMFANG: FST-Kombibox, Einbauanleitung, Kennzeichnungsschild, 2 Stck. Schaumplatten entsprechend der Boxengröße

Datenblatt D+ EN-W

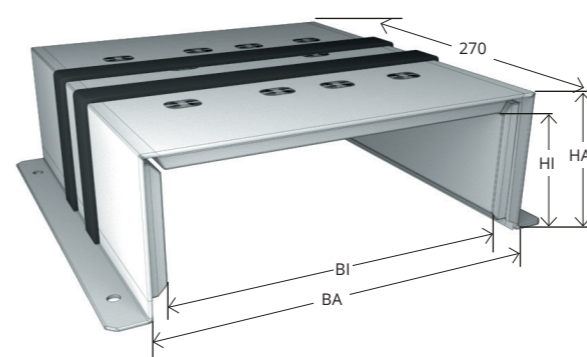
FST-Kombibox D+ EN-W



FWK EI90/120 EN 1366-3



Schallschutz bis 34 dB
Schallschutz bis 63 dB*



- BA Breite Gehäuse (Außenmaß)
- BI Breite belegbare Öffnung (Innenmaß)
- HA Höhe (Außenmaß)
- HI Höhe der belegbaren Öffnung (Innenmaß)
- BR Breite der empfohlenen Rohbauöffnung
- HR Höhe der empfohlenen Rohbauöffnung



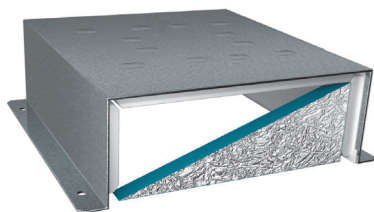
Produkt	Kabelabschottung (Kombiabschottung) "FST-Kabelbox Kombi D+ EN-W"
Klassifikation	EI90 nach EN 1366-3
Verwendbarkeitsnachweis	ETA beantragt
Kurzbeschreibung	Feuerverzinktes Stahlblechgehäuse, ausgekleidet mit luftdicht gekapselten Alkalisilikatblöcken, die im Brandfall aufblähen und die Öffnungsfläche sicher und dicht verschließen. Rauchgasabdichtung mit Melaminharzschaumstopfen und dauerelastischem Dichtstoff oder PU-Pistolenschaum B1
Auslösetemperatur	100° C
Blähdruck	8 bar
Einsatzbereiche	F90 Massivwand aus Mauerwerk, Beton, Stahl- oder Porenbeton d ≥ 100 mm, Einzel- und Gruppeneinbau – symmetrisch, zentriert eingebaut F90 Leichte Trennwand d ≥ 100 mm, Einzel- und Gruppeneinbau – symmetrisch, zentriert eingebaut (max. Überstand 8,5 cm)
Gruppeneinbau in Wänden	max. 3 Stck. nebeneinander Abstand zu anderen Gruppen ≥ 200 mm
Abstände	Zwischen FST-Kabelboxen Kombi und anderen Bauteilöffnungen für Rohr- und Kabelabschottungen beträgt der Mindestabstand 200 mm, wenn die Bauteilöffnung oder die Box in Breite und/oder Höhe größer als 400 mm sind. 100 mm Abstand sind es bei Abmessungen der Bauteilöffnung oder der Box, deren Seitenlänge kleiner als 400 mm ist.
Einbauwerkstoffe	PU-Pistolenschaum B1 - Soudafoam Gun B1 (abP P-SAC 02/III-373) , maximale Größe des umlaufenden Spaltes ≤ 30 mm Nichtbrennbare und formbeständige Baustoffe (Klasse A1 oder A2-s1, d0 nach EN 13501-1) wie beispielsweise Mörtel, Gips oder Beton – herstellerunabhängig, empfohlene Größe des umlaufenden Spaltes ≥ 10 mm
Abdichtung	PU-Pistolenschaum B1 - Soudafoam Gun B1 (abP P-SAC 02/III-373) Dauerelastischer Dichtstoff wie beispielsweise Silikon oder Acryl - herstellerunabhängig
Luftschalldämmung	Kombiboxengrundtypen mit beidseitig eingesetzten Schaumplatten ohne und bis zu 50% Kabelbelegung - bewertetes Schalldämm-Maß nach DIN EN ISO 104-3 zwischen 26-34 dB. *Zusätzliche Schallschutzzertüchtigung durch Einsatz von Schallschutzkissen ohne und bis zu 50% Kabelbelegung - bewertetes Schalldämm-Maß nach DIN EN ISO 104-3 bis 63 dB
Zugelassene Durchführungen	
Kabel	Elektrokabel und -leitungen aller Arten (auch Lichtwellenleiter) ohne Begrenzung des Gesamtleiterquerschnittes Kabelbündel bis Ø 100 mm – Ø der einzelnen Kabel des Bündels nicht größer als 21 mm Hohlleiterkabel/Radiaflexkabel der Hersteller RFS, Andrew und Leoni bis 1 5/8", Ø 60 mm
Brennbare Rohre	Kunststoffwellrohre, starr und flexibel bis Ø 63 mm (DN 50) PE-Rohre bis Ø 75 mm (DN 70) PP-Rohre bis Ø 75 mm (DN 70) Glasfaserbündelrohre Speedpipe bis Ø 50 mm Hochdruckschläuche aus synthetischem Gummi bis Ø 46 mm (DN 31)
Nichtbrennbare Rohre	Stahlrohre bis Ø 60,3 mm (DN 50) mit beidseitigen Streckenisolierungen aus Mineralfaserrohrschalen (Schmelzpunkt über 1.000° C) L = 500 mm, d = 20 mm Stahlpanzerrohre bis Ø 63 mm mit und ohne Belegung Kupferrohre bis Ø 35 mm mit durchgehender synthetischer Kautschukisolierung
Steuerleitungen	Stahl- und Kunststoffsteuerleitungen bis Ø 16 mm

Breite in mm	Höhe in mm												
	40		50		60		70		80		90		
Art-Nr.	BI x HI	Art-Nr.	BI x HI	Art-Nr.	BI x HI	Art-Nr.	BI x HI	Art-Nr.	BI x HI	Art-Nr.	BI x HI	Art-Nr.	BI x HI
120	D+ EN-W 120 040	96 x 28	D+ EN-W 120 050	90 x 38	D+ EN-W 120 060	90 x 48	D+ EN-W 120 070	90 x 55	D+ EN-W 120 080	90 x 62	D+ EN-W 120 090	90 x 65	
		120 x 40		120 x 50		120 x 60		120 x 70		120 x 80		120 x 90	160 x 100
200	D+ EN-W 200 040	176 x 27	D+ EN-W 200 050	160 x 38	D+ EN-W 200 060	170 x 42	D+ EN-W 200 070	160 x 50	D+ EN-W 200 080	170 x 55	D+ EN-W 200 090	170 x 65	
		200 x 40		200 x 50		200 x 60		200 x 70		200 x 80		200 x 90	240 x 100
240	D+ EN-W 240 040	210 x 28	D+ EN-W 240 050	200 x 38	D+ EN-W 240 060	210 x 42	D+ EN-W 240 070	200 x 50	D+ EN-W 240 080	200 x 55	D+ EN-W 240 090	200 x 65	
		240 x 40		240 x 50		240 x 60		240 x 70		240 x 80		240 x 90	280 x 100
280	D+ EN-W 280 040	250 x 28	D+ EN-W 280 050	240 x 35	D+ EN-W 280 060	250 x 40	D+ EN-W 280 070	240 x 50	D+ EN-W 280 080	240 x 55	D+ EN-W 280 090	240 x 65	
		280 x 40		280 x 50		280 x 60		280 x 70		280 x 80		280 x 90	320 x 100
335	D+ EN-W 335 040	300 x 28	D+ EN-W 335 050	295 x 35	D+ EN-W 335 060	305 x 40	D+ EN-W 335 070	305 x 45	D+ EN-W 335 080	295 x 55	D+ EN-W 335 090	295 x 65	
		335 x 40		335 x 50		335 x 60		335 x 70		335 x 80		335 x 90	375 x 100
435	D+ EN-W 435 040	400 x 28	D+ EN-W 435 050	395 x 35	D+ EN-W 435 060	389 x 40	D+ EN-W 435 070	405 x 45	D+ EN-W 435 080	400 x 52	D+ EN-W 435 090	400 x 65	
		435 x 40		435 x 50		435 x 60		435 x 70		435 x 80		435 x 90	475 x 100
535	D+ EN-W 535 040	500 x 26	D+ EN-W 535 050	419 x 35	D+ EN-W 535 060	489 x 40	D+ EN-W 535 070	505 x 45	D+ EN-W 535 080	495 x 52	D+ EN-W 535 090	495 x 65	
		535 x 40		535 x 50		535 x 60		535 x 70		535 x 80		535 x 90	575 x 100
640	D+ EN-W 640 040	582 x 26	D+ EN-W 640 050	575 x 35	D+ EN-W 640 060	566 x 40	D+ EN-W 640 070	590 x 45	D+ EN-W 640 080	575 x 52	D+ EN-W 640 090	610 x 65	
		640 x 40		640 x 50		640 x 60		640 x 70		640 x 80		640 x 90	680 x 100
715	D+ EN-W 715 040	657 x 26	D+ EN-W 715 050	650 x 32	D+ EN-W 715 060	640 x 40	D+ EN-W 715 070	665 x 45	D+ EN-W 715 080	650 x 52			
		715 x 40		715 x 50		715 x 60		715 x 70		715 x 80		715 x 90	
815	D+ EN-W 815 040	762 x 26	D+ EN-W 815 050	755 x 32	D+ EN-W 815 060	740 x 40	D+ EN-W 815 070	770 x 45	D+ EN-W 815 080	755 x 52			
		815 x 40		815 x 50		815 x 60		815 x 70		815 x 80		815 x 90	

→ Ist für Sie die passende Boxengröße dabei? Wir stellen auch Sondergrößen aller FST-Kombiboxen her. Bitte kontaktieren Sie uns.
LIEFERUMFANG: FST-Kombibox, Einbauanleitung, Kennzeichnungsschild, 2 Stck. Schaumplatten entsprechend der Boxengröße

Datenblatt D EN-WW

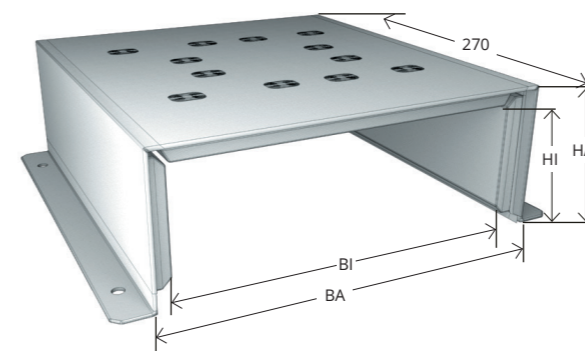
FST-Kombibox D EN-WW



FWK EI90/120 EN 1366-3



Schallschutz bis 34 dB

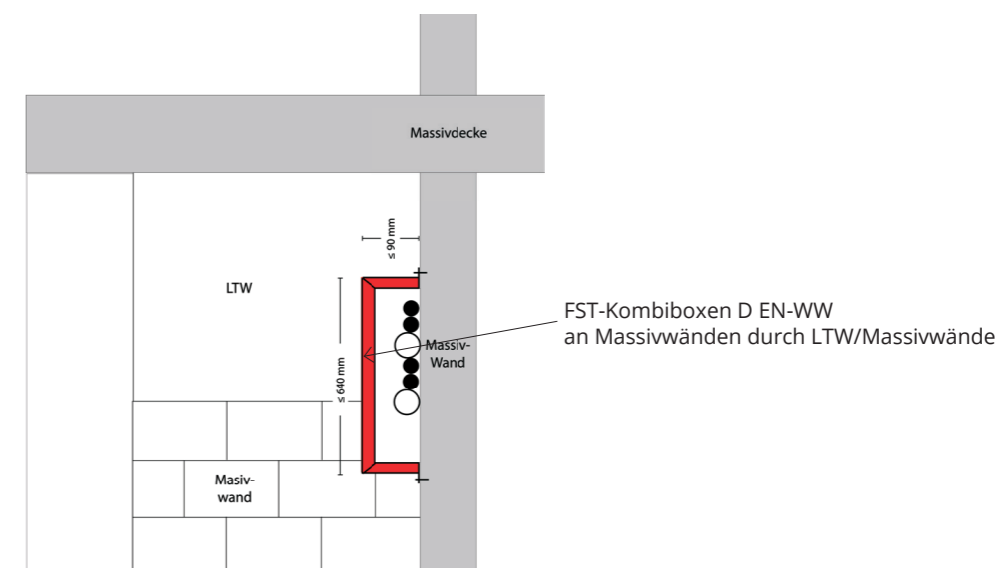


- BA Breite Gehäuse (Außenmaß)
- BI Breite belegbare Öffnung (Innenmaß)
- HA Höhe (Außenmaß)
- HI Höhe der belegbaren Öffnung (Innenmaß)
- BR Breite der empfohlenen Rohbauöffnung
- HR Höhe der empfohlenen Rohbauöffnung

Produkt	Kabelabschottung (Kombiabschottung) "FST-Kabelbox Kombi D EN-WW"
Klassifikation	EI90 nach EN 1366-3
Verwendbarkeitsnachweis	ETA beantragt
Kurzbeschreibung	Feuerverzinktes Stahlblechgehäuse, ausgekleidet mit luftdicht gekapselten Alkalisilikatblöcken, die im Brandfall aufblähen und die Öffnungsfläche sicher und dicht verschließen. Rauchgasabdichtung mit Melaminharzschaumstopfen und dauerelastischem Dichtstoff oder PU-Pistolenschaum B1
Auslösetemperatur	100° C
Blähdruk	8 bar
Einsatzbereiche	F90 Massivwand aus Mauerwerk, Beton, Stahl- oder Porenbeton d ≥ 100 mm, Einzel- und Gruppeneinbau – symmetrisch, zentriert eingebaut F90 Leichte Trennwand d ≥ 100 mm, Einzel- und Gruppeneinbau – symmetrisch, zentriert eingebaut (max. Überstand 8,5 cm)
Gruppeneinbau in Wänden	max. 2 Stck. nebeneinander Abstand zu anderen Gruppen ≥ 200 mm
Abstände	Zwischen FST-Kabelboxen Kombi und anderen Bauteilöffnungen für Rohr- und Kabelabschottungen beträgt der Mindestabstand 200 mm, wenn die Bauteilöffnung oder die Box in Breite und/oder Höhe größer als 400 mm sind. 100 mm Abstand sind es bei Abmessungen der Bauteilöffnung oder der Box, deren Seitenlänge kleiner als 400 mm ist.
Einbauwerkstoffe	Nichtbrennbare und formbeständige Baustoffe (Klasse A1 oder A2-s1, d0 nach EN 13501-1) wie beispielsweise Mörtel, Gips oder Beton – herstellerunabhängig Empfohlene Größe des umlaufenden Spaltes ≥ 10 mm
Abdichtung	Dauerelastischer Dichtstoff wie beispielsweise Silikon oder Acryl - herstellerunabhängig PU-Pistolenschaum B1 - Soudafoam Gun B1 (abP P-SAC 02/III-373)
Luftschalldämmung	Kombiboxengrundtypen mit beidseitig eingesetzten Schaumplatten ohne und bis zu 50% Kabelbelegung - bewertetes Schalldämm-Maß nach DIN EN ISO 104-3 zwischen 26-34 dB.
Zugelassene Durchführungen	
Kabel	Elektrokabel und -leitungen aller Arten (auch Lichtwellenleiter) ohne Begrenzung des Gesamtleiterquerschnittes
	Kabelbündel bis Ø 100 mm – Ø der einzelnen Kabel des Bündels nicht größer als 21 mm
	Hohlleiterkabel/Radiaflexkabel der Hersteller RFS, Andrew und Leoni bis 1 5/8", Ø 60 mm
Brennbare Rohre	Kunststoffwellrohre, starr und flexibel bis Ø 63 mm (DN 50)

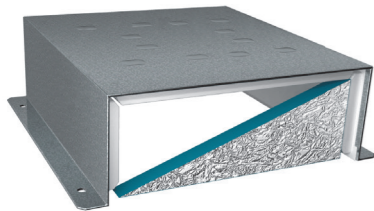
Breite in mm	Höhe in mm									
	40		50		60		70		90	
Art-Nr.	BI x HI	Art-Nr.	BI x HI	Art-Nr.	BI x HI	Art-Nr.	BI x HI	Art-Nr.	BI x HI	
120	D EN-WW 120 040	96 x 28	D EN-WW 120 050	90 x 38	D EN-WW 120 060	90 x 48	D EN-WW 120 070	90 x 55	D EN-WW 120 090	90 x 65
	120 x 40	160 x 50	120 x 50	160 x 60	120 x 60	160 x 70	120 x 70	160 x 80	120 x 90	160 x 100
200	D EN-WW 200 040	176 x 27	D EN-WW 200 050	160 x 38	D EN-WW 200 060	170 x 42	D EN-WW 200 070	160 x 50	D EN-WW 200 090	160 x 65
	200 x 40	240 x 50	200 x 50	240 x 60	200 x 60	240 x 70	200 x 70	240 x 80	200 x 90	240 x 100
240	D EN-WW 240 040	210 x 28	D EN-WW 240 050	200 x 38	D EN-WW 240 060	210 x 42	D EN-WW 240 070	200 x 50	D EN-WW 240 090	200 x 65
	240 x 40	280 x 50	240 x 50	280 x 60	240 x 60	280 x 70	240 x 70	280 x 80	240 x 90	280 x 100
280	D EN-WW 280 040	250 x 28	D EN-WW 280 050	240 x 35	D EN-WW 280 060	250 x 40	D EN-WW 280 070	240 x 50	D EN-WW 280 090	240 x 65
	280 x 40	320 x 50	280 x 50	320 x 60	280 x 60	320 x 70	280 x 70	320 x 80	280 x 90	320 x 100
335	D EN-WW 335 040	300 x 28	D EN-WW 335 050	295 x 35	D EN-WW 335 060	305 x 40	D EN-WW 335 070	305 x 45	D EN-WW 335 090	295 x 65
	335 x 40	375 x 50	335 x 50	375 x 60	335 x 60	375 x 70	335 x 70	375 x 80	335 x 90	375 x 100
435	D EN-WW 435 040	400 x 28	D EN-WW 435 050	395 x 35	D EN-WW 435 060	389 x 40	D EN-WW 435 070	405 x 45	D EN-WW 435 090	400 x 62
	435 x 40	475 x 50	435 x 50	475 x 60	435 x 60	475 x 70	435 x 70	475 x 80	435 x 90	475 x 100
535	D EN-WW 535 040	500 x 26	D EN-WW 535 050	419 x 35	D EN-WW 535 060	489 x 40	D EN-WW 535 070	505 x 45	D EN-WW 535 090	495 x 62
	535 x 40	575 x 50	535 x 50	575 x 60	535 x 60	575 x 70	535 x 70	575 x 80	535 x 90	575 x 100
640	D EN-WW 640 040	582 x 26	D EN-WW 640 050	575 x 35	D EN-WW 640 060	566 x 40	D EN-WW 640 070	590 x 45	D EN-WW 640 090	600 x 62
	640 x 40	680 x 50	640 x 50	680 x 60	640 x 60	680 x 70	640 x 70	680 x 80	640 x 90	680 x 100

→ Ist für Sie die passende Boxengröße dabei? Wir stellen auch Sondergrößen aller FST-Kombiboxen her. Bitte kontaktieren Sie uns.
LIEFERUMFANG: FST-Kombibox, Einbauanleitung, Kennzeichnungsschild, 2 Stck. Schaumplatten entsprechend der Boxengröße



Datenblatt D EN-DW

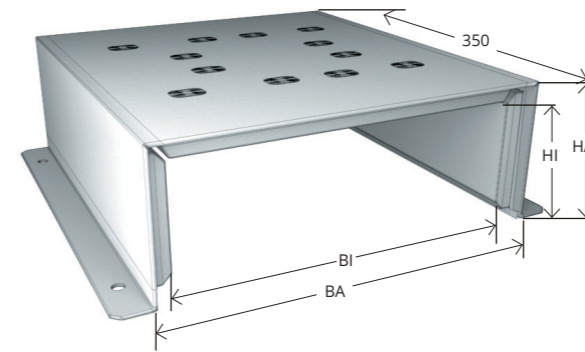
FST-Kombibox D EN-DW 350



FWK EI90/120 EN 1366-3



Schallschutz bis 34 dB

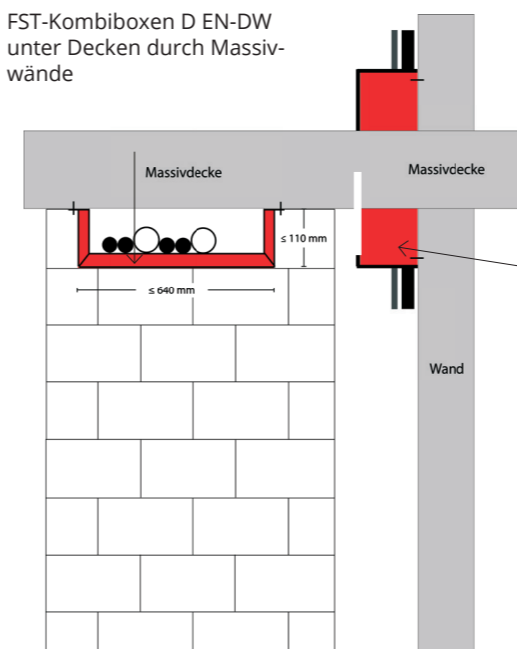


- BA Breite Gehäuse (Außenmaß)
- BI Breite belegbare Öffnung (Innenmaß)
- HA Höhe (Außenmaß)
- HI Höhe der belegbaren Öffnung (Innenmaß)
- BR Breite der empfohlenen Rohbauöffnung
- HR Höhe der empfohlenen Rohbauöffnung

Produkt	Kabelabschottung (Kombiabschottung) "FST-Kabelbox Kombi D EN-DW"
Klassifikation	EI90/120 nach EN 1366-3
Verwendbarkeitsnachweis	ETA beantragt
Kurzbeschreibung	Feuerverzinktes Stahlblechgehäuse, ausgekleidet mit luftdicht gekapselten Alkalisilikatblöcken, die im Brandfall aufblähen und die Öffnungsfläche sicher und dicht verschließen. Rauchgasabdichtung mit Melaminharzschaumstopfen und dauerelastischem Dichtstoff oder PU-Pistolenschaum B1
Auslösetemperatur	100° C
Blähdruck	8 bar
Einsatzbereiche	F90 Massivwand aus Mauerwerk, Beton, Stahl- oder Porenbeton d ≥ 100 mm, Einzel- und Gruppeneinbau – symmetrisch, zentriert eingebaut F90 Leichte Trennwand d ≥ 100 mm, Einzel- und Gruppeneinbau – symmetrisch, zentriert eingebaut
Gruppeneinbau in Wänden	max. 2 Stck. nebeneinander Abstand zu anderen Gruppen ≥ 200 mm
Abstände	Zwischen FST-Kabelboxen Kombi und anderen Bauteilöffnungen für Rohr- und Kabelabschottungen beträgt der Mindestabstand 200 mm, wenn die Bauteilöffnung oder die Box in Breite und/oder Höhe größer als 400 mm sind. 100 mm Abstand sind es bei Abmessungen der Bauteilöffnung oder der Box, deren Seitenlänge kleiner als 400 mm ist.
Einbauwerkstoffe	Nichtbrennbare und formbeständige Baustoffe (Klasse A1 oder A2-s1, d0 nach EN 13501-1) wie beispielsweise Mörtel, Gips oder Beton – herstellerunabhängig Empfohlene Größe des umlaufenden Spaltes ≥ 10 mm
Abdichtung	Dauerelastischer Dichtstoff wie beispielsweise Silikon oder Acryl - herstellerunabhängig PU-Pistolenschaum B1 - Soudafoam Gun B1 (abP P-SAC 02/III-373)
Luftschalldämmung	Kombiboxengrundtypen mit beidseitig eingesetzten Schaumplatten ohne und bis zu 50% Kabelbelegung - bewertetes Schalldämm-Maß nach DIN EN ISO 104-3 zwischen 26-34 dB.
Zugelassene Durchführungen	
Kabel	Elektrokabel und -leitungen aller Arten (auch Lichtwellenleiter) ohne Begrenzung des Gesamtleiterquerschnittes Kabelbündel bis Ø 100 mm – Ø der einzelnen Kabel des Bündels nicht größer als 21 mm Hohlleiterkabel/Radiaflexkabel der Hersteller RFS, Andrew und Leoni bis 1 5/8", Ø 60 mm
Brennbare Rohre	Kunststoffwellrohre, starr und flexibel bis Ø 63 mm (DN 50)

Breite in mm	Höhe in mm													
	40		50		60		70		80		100		110	
Art-Nr.	BI x HI	Art-Nr.	BI x HI	Art-Nr.	BI x HI	Art-Nr.	BI x HI	Art-Nr.	BI x HI	Art-Nr.	BI x HI	Art-Nr.	BI x HI	
120	D EN-DW 120 040	96 x 28	D EN-DW 120 050	90 x 38	D EN-DW 120 060	90 x 48	D EN-DW 120 070	90 x 55	D EN-DW 120 080	90 x 62	D EN-DW 120 100	80 x 75	D EN-DW 120 110	80 x 85
	D EN-DW 200 040	176 x 27	D EN-DW 200 050	160 x 38	D EN-DW 200 060	170 x 42	D EN-DW 200 070	160 x 50	D EN-DW 200 080	170 x 55	D EN-DW 200 100	160 x 75	D EN-DW 200 110	160 x 85
200	D EN-DW 240 040	210 x 28	D EN-DW 240 050	200 x 38	D EN-DW 240 060	210 x 42	D EN-DW 240 070	200 x 50	D EN-DW 240 080	200 x 55	D EN-DW 240 100	200 x 75	D EN-DW 240 110	200 x 85
	D EN-DW 280 040	250 x 28	D EN-DW 280 050	240 x 35	D EN-DW 280 060	250 x 40	D EN-DW 280 070	240 x 50	D EN-DW 280 080	240 x 55	D EN-DW 280 100	240 x 75	D EN-DW 280 110	240 x 85
335	D EN-DW 335 040	300 x 28	D EN-DW 335 050	295 x 35	D EN-DW 335 060	305 x 40	D EN-DW 335 070	305 x 45	D EN-DW 335 080	295 x 55	D EN-DW 335 100	295 x 75	D EN-DW 335 110	295 x 85
	D EN-DW 435 040	400 x 28	D EN-DW 435 050	395 x 35	D EN-DW 435 060	389 x 40	D EN-DW 435 070	405 x 45	D EN-DW 435 080	400 x 52	D EN-DW 435 100	395 x 72	D EN-DW 435 110	395 x 82
535	D EN-DW 535 040	500 x 26	D EN-DW 535 050	419 x 35	D EN-DW 535 060	489 x 40	D EN-DW 535 070	505 x 45	D EN-DW 535 080	495 x 52	D EN-DW 535 100	495 x 72	D EN-DW 535 110	495 x 82
	D EN-DW 640 040	582 x 26	D EN-DW 640 050	575 x 35	D EN-DW 640 060	566 x 40	D EN-DW 640 070	590 x 45	D EN-DW 640 080	575 x 52	D EN-DW 640 100	600 x 72	D EN-DW 640 110	600 x 82

FST-Kombiboxen D EN-DW unter Decken durch Massivwände

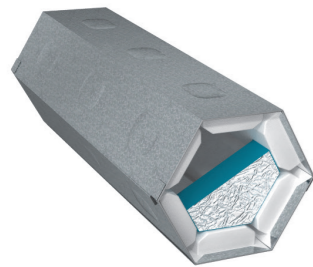


→ Ist für Sie die passende Boxengröße dabei? Wir stellen auch Sondergrößen aller FST-Kombiboxen her. Bitte kontaktieren Sie uns.
LIEFERUMFANG: FST-Kombibox, Einbauanleitung, Kennzeichnungsschild, 2 Stck. Schaumplatten entsprechend der Boxengröße

FST-Kombiboxen D EN-DW an Massivwänden durch Decken

Datenblatt R6 EN-W

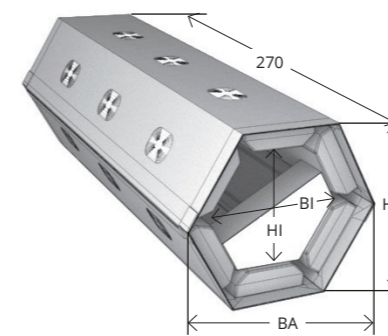
FST-Kombibox R6 EN-W 270



FWK EI90 EN 1366-3



Schallschutz bis 34 dB



BA Breite Gehäuse (Außenmaß in mm)
 BI Breite belegbare Öffnung (Innenmaß in mm)
 HA Höhe (Außenmaß in mm)
 HI Höhe der belegbaren Öffnung (Innenmaß in mm)
 ∅ empfohlener Durchmesser Kernbohrung in mm

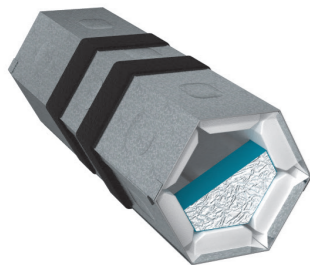
Produkt	Kabelabschottung (Kombiabschottung) "FST-Kabelbox Kombi R6 EN-W"
Klassifikation	EI90 nach EN 1366-3
Verwendbarkeitsnachweis	ETA beantragt
Kurzbeschreibung	Feuerverzinktes Stahlblechgehäuse, ausgekleidet mit luftdicht gekapselten Alkalisilikatblöcken, die im Brandfall aufblähen und die Öffnungsfläche sicher und dicht verschließen. Rauchgasabdichtung mit Melaminharzschaumstopfen und dauerelastischem Dichtstoff oder PU-Pistolenschaum B1
Auslösetemperatur	100° C
Blähdruck	8 bar
Einsatzbereiche	F90 Massivwand aus Mauerwerk, Beton, Stahl- oder Porenbeton $d \geq 100$ mm, Einzel- und Gruppeneinbau – symmetrisch, zentriert eingebaut F90 Leichte Trennwand $d \geq 100$ mm, Einzel- und Gruppeneinbau – symmetrisch, zentriert eingebaut (max. Überstand 8,5 cm)
Abstände	Zwischen FST-Kabelboxen Kombi und anderen Bauteilöffnungen für Rohr- und Kabelabschottungen beträgt der Mindestabstand 200 mm, wenn die Bauteilöffnung oder die Box in Breite und/oder Höhe größer als 400 mm sind. 100 mm Abstand sind es bei Abmessungen der Bauteilöffnung oder der Box, deren Seitenlänge kleiner als 400 mm ist.
Einbauwerkstoffe	Nichtbrennbare und formbeständige Baustoffe (Klasse A1 oder A2-s1, d0 nach EN 13501-1) wie beispielsweise Mörtel, Gips oder Beton – herstellerunabhängig, Empfohlene Größe des umlaufenden Spaltes ≥ 10 mm
Abdichtung	Dauerelastischer Dichtstoff wie beispielsweise Silikon oder Acryl - herstellerunabhängig PU-Pistolenschaum B1 - Soudafoam Gun B1 (abP P-SAC 02/III-373)
Luftschalldämmung	Kombiboxengrundtypen mit beidseitig eingesetzten Schaumplatten ohne und bis zu 50% Kabelbelegung - bewertetes Schalldämm-Maß nach DIN EN ISO 104-3 zwischen 26-34 dB.
Zugelassene Durchführungen	
Kabel	Elektrokabel und -leitungen aller Arten (auch Lichtwellenleiter) ohne Begrenzung des Gesamtleiterquerschnittes
	Kabelbündel bis $\varnothing 100$ mm – \varnothing der einzelnen Kabel des Bündels nicht größer als 21 mm
	Hohlleiterkabel/Radiaflexkabel der Hersteller RFS, Andrew und Leoni bis 1 5/8", $\varnothing 50$ mm
Brennbare Rohre	Kunststoffwellrohre, starr und flexibel bis $\varnothing 63$ mm (DN 50)
	PE-Rohre bis $\varnothing 75$ mm (DN 70)
	PP-Rohre bis $\varnothing 110$ mm (DN 100), Geberit Silent PP, Rehau Rau Piano, PoloKal NG
	PVC-U-Rohre bis $\varnothing 75$ mm (DN 70), GF-Dekadur
	Pythonschlauchleitungen bis $\varnothing 108$ mm
	Glasfaserbündelrohre Speedpipe bis $\varnothing 50$ mm
Nichtbrennbare Rohre	Hochdruckschläuche aus synthetischem Gummi bis $\varnothing 46$ mm (DN 31)
	Stahl- und Kupferrohre bis $\varnothing 16$ mm, unisoliert, durchgehend isoliert mit RS 800 $d = 20$ mm, snth. Kautschuk $d = 8$ mm Stahlpanzerrohre bis $\varnothing 16$ mm mit und ohne Belegung

	Art-Nr.	BI x HI	Art-Nr.	BI x HI	Art-Nr.	BI x HI	Art-Nr.	BI x HI	Art-Nr.	BI x HI
	BA x HA	\varnothing in mm	BA x HA	\varnothing in mm	BA x HA	\varnothing in mm	BA x HA	\varnothing in mm	BA x HA	\varnothing in mm
R6	R6 EN-W 094 080	45 x 40	R6 EN-W 118 100	70 x 60	R6 EN-W 128 110	80 x 70	R6 EN-W 200 174	155 x 134	R6 EN-W 250 217	194 x 168
	94 x 80	≥ 100	118 x 100	≥ 120	128 x 110	≥ 130	200 x 174	≥ 210	250 x 217	≥ 260

→ Ist für Sie die passende Boxengröße dabei? Wir stellen auch Sondergrößen aller FST-Kombiboxen her. Bitte kontaktieren Sie uns.
LIEFERUMFANG: FST-Kombibox, Einbauanleitung, Kennzeichnungsschild, 2 Stck. Schaumplatten entsprechend der Boxengröße

Datenblatt R6+ EN-W

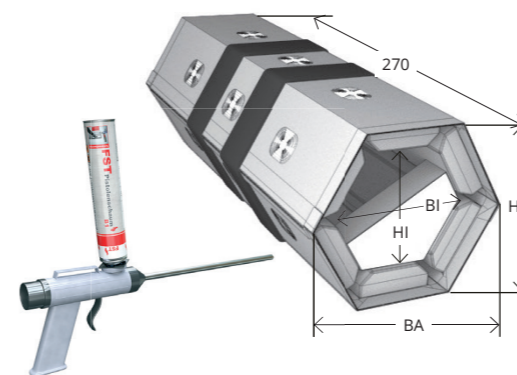
FST-Kombibox R6+ EN-W 270



FWK EI90 EN 1366-3



Schallschutz bis 34 dB



BA Breite Gehäuse (Außenmaß in mm)
 BI Breite belegbare Öffnung (Innenmaß in mm)
 HA Höhe (Außenmaß in mm)
 HI Höhe der belegbaren Öffnung (Innenmaß in mm)
 Ø empfohlener Durchmesser Kernbohrung in mm

Produkt	Kabelabschottung (Kombiabschottung) "FST-Kabelbox Kombi R6+ EN-W"
Klassifikation	EI90 nach EN 1366-3
Verwendbarkeitsnachweis	ETA beantragt
Kurzbeschreibung	Feuerverzinktes Stahlblechgehäuse, ausgekleidet mit luftdicht gekapselten Alkalisilikatblöcken, die im Brandfall aufblähen und die Öffnungsfläche sicher und dicht verschließen. Rauchgasabdichtung mit Melaminharzschaumstopfen und dauerelastischem Dichtstoff oder PU-Pistolenschaum B1
Auslösetemperatur	100° C
Blähdruk	8 bar
Einsatzbereiche	F90 Massivwand aus Mauerwerk, Beton, Stahl- oder Porenbeton d ≥ 100 mm, Einzel- und Gruppeneinbau – symmetrisch, zentriert eingebaut F90 Leichte Trennwand d ≥ 100 mm, Einzel- und Gruppeneinbau – symmetrisch, zentriert eingebaut (max. Überstand 8,5 cm)
Abstände	Zwischen FST-Kabelboxen Kombi und anderen Bauteilöffnungen für Rohr- und Kabelabschottungen beträgt der Mindestabstand 200 mm, wenn die Bauteilöffnung oder die Box in Breite und/oder Höhe größer als 400 mm sind. 100 mm Abstand sind es bei Abmessungen der Bauteilöffnung oder der Box, deren Seitenlänge kleiner als 400 mm ist.
Einbauwerkstoffe	PU-Pistolenschaum B1 - Soudafoam Gun B1 (abP P-SAC 02/III-373) , maximale Größe des umlaufenden Spaltes ≤ 30 mm Nichtbrennbare und formbeständige Baustoffe (Klasse A1 oder A2-s1, d0 nach EN 13501-1) wie beispielsweise Mörtel, Gips oder Beton – herstellerunabhängig, empfohlene Größe des umlaufenden Spaltes ≥ 10 mm
Abdichtung	PU-Pistolenschaum B1 - Soudafoam Gun B1 (abP P-SAC 02/III-373) Dauerelastischer Dichtstoff wie beispielsweise Silikon oder Acryl - herstellerunabhängig
Luftschalldämmung	Kombiboxengrundtypen mit beidseitig eingesetzten Schaumplatten ohne und bis zu 50% Kabelbelegung - bewertetes Schalldämm-Maß nach DIN EN ISO 104-3 zwischen 26-34 dB.

Zugelassene Durchführungen

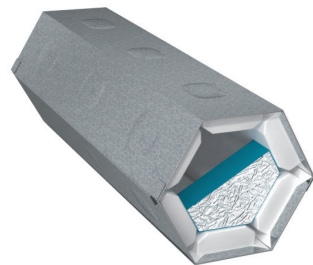
Kabel	Elektrokabel und -leitungen aller Arten (auch Lichtwellenleiter) ohne Begrenzung des Gesamtleiterquerschnittes
	Kabelbündel bis Ø 100 mm – Ø der einzelnen Kabel des Bündels nicht größer als 21 mm
	Hohlleiterkabel/Radiaflexkabel der Hersteller RFS, Andrew und Leoni bis 1 5/8", Ø 50 mm
Brennbare Rohre	Kunststoffwellrohre, starr und flexibel bis Ø 63 mm (DN 50)
	PE-Rohre bis Ø 75 mm (DN 70)
	PP-Rohre bis Ø 110 mm (DN 100), Geberit Silent PP, Rehau Rau Piano, PoloKal NG
	PVC-U-Rohre bis Ø 75 mm (DN 70), GF-Dekadur
	Pythonschlauchleitungen bis Ø 108 mm
	Glasfaserbündelrohre Speedpipe bis Ø 50 mm
Nichtbrennbare Rohre	Hochdruckschläuche aus synthetischem Gummi bis Ø 46 mm (DN 31)
	Stahl- und Kupferrohre bis Ø 16 mm, unisoliert, durchgehend isoliert mit RS 800 d = 20 mm, snth. Kautschuk d = 8 mm Stahlpanzerrohre bis Ø 16 mm mit und ohne Belegung

R6	Art-Nr.	BI x HI	Art-Nr.	BI x HI	Art-Nr.	BI x HI	Art-Nr.	BI x HI	Art-Nr.	BI x HI
	BA x HA	Ø in mm	BA x HA	Ø in mm	BA x HA	Ø in mm	BA x HA	Ø in mm	BA x HA	Ø in mm
	R6+ EN-W 094 080	45 x 40	R6+ EN-W 118 100	70 x 60	R6+ EN-W 128 110	80 x 70	R6+ EN-W 200 174	155 x 134	R6+ EN-W 250 217	194 x 168
	94 x 80	≥ 100	118 x 100	≥ 120	128 x 110	≥ 130	200 x 174	≥ 210	250 x 217	≥ 260

→ Ist für Sie die passende Boxengröße dabei? Wir stellen auch Sondergrößen aller FST-Kombiboxen her. Bitte kontaktieren Sie uns.
LIEFERUMFANG: FST-Kombibox, Einbauanleitung, Kennzeichnungsschild, 2 Stck. Schaumplatten entsprechend der Boxengröße

Datenblatt R6 EN-D

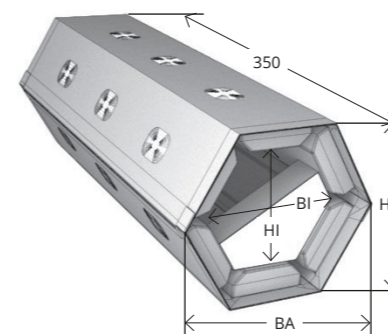
FST-Kombibox R6 EN-D 350



FWK EI90/120 EN 1366-3



Schallschutz bis 34 dB



BA Breite Gehäuse (Außenmaß in mm)
 BI Breite belegbare Öffnung (Innenmaß in mm)
 HA Höhe (Außenmaß in mm)
 HI Höhe der belegbaren Öffnung (Innenmaß in mm)
 Ø empfohlener Durchmesser Kernbohrung in mm

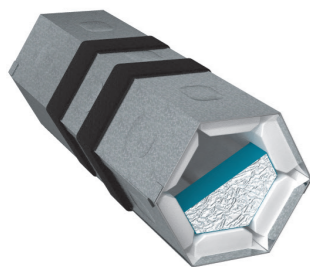
Produkt	Kabelabschottung (Kombiabschottung) "FST-Kabelbox Kombi R6 EN-D"
Klassifikation	EI90/120 nach EN 1366-3
Verwendbarkeitsnachweis	ETA beantragt
Kurzbeschreibung	Feuerverzinktes Stahlblechgehäuse, ausgekleidet mit luftdicht gekapselten Alkalisilikatblöcken, die im Brandfall aufblähen und die Öffnungsfläche sicher und dicht verschließen. Rauchgasabdichtung mit Melaminharzschäumstopfen und dauerelastischem Dichtstoff oder PU-Pistolenschäum B1
Auslösetemperatur	100° C
Blähdruk	8 bar
Einsatzbereiche	F90 Massivdecke Beton, Stahl- oder Porenbeton d ≥ 150 mm, Einzel- und Gruppeneinbau – symmetrisch, zentriert eingebaut
Abstände	Zwischen FST-Kabelboxen Kombi und anderen Bauteilöffnungen für Rohr- und Kabelabschottungen beträgt der Mindestabstand 200 mm, wenn die Bauteilöffnung oder die Box in Breite und/oder Höhe größer als 400 mm sind. 100 mm Abstand sind es bei Abmessungen der Bauteilöffnung oder der Box, deren Seitenlänge kleiner als 400 mm ist.
Einbauwerkstoffe	Nichtbrennbare und formbeständige Baustoffe (Klasse A1 oder A2-s1, d0 nach EN 13501-1) wie beispielsweise Mörtel, Gips oder Beton – herstellerunabhängig, Empfohlene Größe des umlaufenden Spaltes ≥ 10 mm
Abdichtung	Dauerelastischer Dichtstoff wie beispielsweise Silikon oder Acryl - herstellerunabhängig PU-Pistolenschäum B1 - Soudafoam Gun B1 (abP P-SAC 02/III-373)
Luftschalldämmung	Kombiboxengrundtypen mit beidseitig eingesetzten Schaumplatten ohne und bis zu 50% Kabelbelegung - bewertetes Schalldämm-Maß nach DIN EN ISO 104-3 zwischen 26-34 dB.
Zugelassene Durchführungen	
Kabel	Elektrokabel und -leitungen aller Arten (auch Lichtwellenleiter) ohne Begrenzung des Gesamtleiterquerschnittes
	Kabelbündel bis Ø 100 mm – Ø der einzelnen Kabel des Bündels nicht größer als 21 mm
	Hohlleiterkabel/Radiaflexkabel der Hersteller RFS, Andrew und Leoni bis 1 5/8", Ø 50 mm
Brennbare Rohre	Kunststoffwellrohre, starr und flexibel bis Ø 63 mm (DN 50)
	PE-Rohre bis Ø 75 mm (DN 70)
	PP-Rohre bis Ø 110 mm (DN 100), Geberit Silent PP, Rehau Rau Piano, PoloKal NG
	PVC-U-Rohre bis Ø 75 mm (DN 70), GF-Dekadur
	Pythonschlauchleitungen bis Ø 108 mm
	Glasfaserbündelrohre Speedpipe bis Ø 50 mm
Nichtbrennbare Rohre	Hochdruckschläuche aus synthetischem Gummi bis Ø 46 mm (DN 31)
	Stahl- und Kupferrohre bis Ø 16 mm, unisoliert, durchgehend isoliert mit RS 800 d = 20 mm, snth. Kautschuk d = 8 mm Stahlpanzerrohre bis Ø 16 mm mit und ohne Belegung

	Art-Nr.	BI x HI	Art-Nr.	BI x HI	Art-Nr.	BI x HI	Art-Nr.	BI x HI	Art-Nr.	BI x HI
	BA x HA	Ø in mm	BA x HA	Ø in mm	BA x HA	Ø in mm	BA x HA	Ø in mm	BA x HA	Ø in mm
R6	R6 EN-D 094 080	45 x 40	R6 EN-D 118 100	70 x 60	R6 EN-D 128 110	80 x 70	R6 EN-D 200 174	155 x 134	R6 EN-D 250 217	194 x 168
	94 x 80	≥ 100	118 x 100	≥ 120	128 x 110	≥ 130	200 x 174	≥ 210	250 x 217	≥ 260

→ Ist für Sie die passende Boxengröße dabei? Wir stellen auch Sondergrößen aller FST-Kombiboxen her. Bitte kontaktieren Sie uns.
LIEFERUMFANG: FST-Kombibox, Einbauanleitung, Kennzeichnungsschild, 2 Stck. Schaumplatten entsprechend der Boxengröße

Datenblatt R6+ EN-D

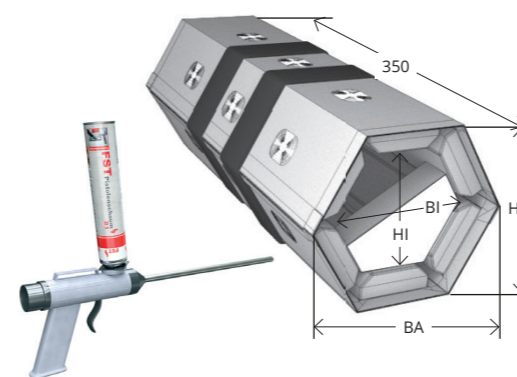
FST-Kombibox R6+ EN-D 350



FWK EI90/120 EN 1366-3



Schallschutz bis 34 dB



BA Breite Gehäuse (Außenmaß in mm)
 BI Breite belegbare Öffnung (Innenmaß in mm)
 HA Höhe (Außenmaß in mm)
 HI Höhe der belegbaren Öffnung (Innenmaß in mm)
 Ø empfohlener Durchmesser Kernbohrung in mm

Produkt	Kabelabschottung (Kombiabschottung) "FST-Kabelbox Kombi R6+ EN-D"
Klassifikation	EI90/120 nach EN 1366-3
Verwendbarkeitsnachweis	ETA beantragt
Kurzbeschreibung	Feuerverzinktes Stahlblechgehäuse, ausgekleidet mit luftdicht gekapselten Alkalisilikatblöcken, die im Brandfall aufblähen und die Öffnungsfläche sicher und dicht verschließen. Rauchgasabdichtung mit Melaminharzschaumstopfen und dauerelastischem Dichtstoff oder PU-Pistolenschaum B1
Auslösetemperatur	100° C
Blähdruk	8 bar
Einsatzbereiche	F90 Massivdecke Beton, Stahl- oder Porenbeton d ≥ 150 mm, Einzel- und Gruppeneinbau – symmetrisch, zentriert eingebaut
Abstände	Zwischen FST-Kabelboxen Kombi und anderen Bauteilöffnungen für Rohr- und Kabelabschottungen beträgt der Mindestabstand 200 mm, wenn die Bauteilöffnung oder die Box in Breite und/oder Höhe größer als 400 mm sind. 100 mm Abstand sind es bei Abmessungen der Bauteilöffnung oder der Box, deren Seitenlänge kleiner als 400 mm ist.
Einbauwerkstoffe	PU-Pistolenschaum B1 - Soudafoam Gun B1 (abP P-SAC 02/III-373), maximale Größe des umlaufenden Spaltes ≤ 30 mm Nichtbrennbare und formbeständige Baustoffe (Klasse A1 oder A2-s1, d0 nach EN 13501-1) wie beispielsweise Mörtel, Gips oder Beton – herstellerunabhängig, Empfohlene Größe des umlaufenden Spaltes ≥ 10 mm
Abdichtung	PU-Pistolenschaum B1 - Soudafoam Gun B1 (abP P-SAC 02/III-373) Dauerelastischer Dichtstoff wie beispielsweise Silikon oder Acryl - herstellerunabhängig
Luftschalldämmung	Kombiboxengrundtypen mit beidseitig eingesetzten Schaumplatten ohne und bis zu 50% Kabelbelegung - bewertetes Schalldämm-Maß nach DIN EN ISO 104-3 zwischen 26-34 dB.

Zugelassene Durchführungen

Kabel	Elektrokabel und -leitungen aller Arten (auch Lichtwellenleiter) ohne Begrenzung des Gesamtleiterquerschnittes
	Kabelbündel bis Ø 100 mm – Ø der einzelnen Kabel des Bündels nicht größer als 21 mm
	Hohlleiterkabel/Radiaflexkabel der Hersteller RFS, Andrew und Leoni bis 1 5/8", Ø 50 mm
Brennbare Rohre	Kunststoffwellrohre, starr und flexibel bis Ø 63 mm (DN 50)
	PE-Rohre bis Ø 75 mm (DN 70)
	PP-Rohre bis Ø 110 mm (DN 100), Geberit Silent PP, Rehau Rau Piano, PoloKal NG
	PVC-U-Rohre bis Ø 75 mm (DN 70), GF-Dekadur
	Pythonschlauchleitungen bis Ø 108 mm
	Glasfaserbündelrohre Speedpipe bis Ø 50 mm
Nichtbrennbare Rohre	Hochdruckschläuche aus synthetischem Gummi bis Ø 46 mm (DN 31)
	Stahl- und Kupferrohre bis Ø 16 mm, unisoliert, durchgehend isoliert mit RS 800 d = 20 mm, snth. Kautschuk d = 8 mm Stahlpanzerrohre bis Ø 16 mm mit und ohne Belegung

	Art-Nr.	BI x HI	Art-Nr.	BI x HI	Art-Nr.	BI x HI	Art-Nr.	BI x HI	Art-Nr.	BI x HI
	BA x HA	Ø in mm	BA x HA	Ø in mm	BA x HA	Ø in mm	BA x HA	Ø in mm	BA x HA	Ø in mm
R6	R6+ EN-D 094 080	45 x 40	R6+ EN-D 118 100	70 x 60	R6+ EN-D 128 110	80 x 70	R6+ EN-D 200 174	155 x 134	R6+ EN-D 250 217	194 x 168
	94 x 80	≥ 100	118 x 100	≥ 120	128 x 110	≥ 130	200 x 174	≥ 210	250 x 217	≥ 260

→ Ist für Sie die passende Boxengröße dabei? Wir stellen auch Sondergrößen aller FST-Kombiboxen her. Bitte kontaktieren Sie uns.
LIEFERUMFANG: FST-Kombibox, Einbauanleitung, Kennzeichnungsschild, 2 Stck. Schaumplatten entsprechend der Boxengröße



FST-Kombibox Beton

Die Abschottung schon während des Rohbaus! FST-Kombiboxen Beton als optimales Abschottungssystem für Ihre Haustechnik. Effizienter Einbau direkt vor der Leitungsverlegung.

Die FST-Kombibox Beton ist Schalungselement und S90 Abschottung in einem.

Für Abschottungen in gegossenen Decken muss normalerweise eine Aussparung gebildet und nach Herstellung der Decke ein Abschottungssystem eingebaut werden.

Die FST-Kombibox Beton wird direkt auf der Deckenschalung befestigt und in den Ortbeton eingegossen. Das nachträgliche abschotten erübrigt sich.

Am Bau immer wieder auftretende Probleme bei der Montage von Abschottungssystemen werden so minimiert.

Für die FST-Kombibox Beton gilt wie für alle Kombiboxen aus dem Haus FST: Überbelegungen sind ausgeschlossen, da der Innenraum der Boxen vollständig genutzt werden darf.

FST-Kombiboxen sind zudem für Elektrokabel aller Art, Kunststoffleerrohre, brennbare und nicht brennbare Rohre zugelassen.

Einbau der FST-Kombibox Beton:

Das Zubehöropaket der FST-Kombibox Beton besteht aus 1 Stck. Zellkautschuk-Platte, 4 Stck. Haltewinkel, 1 Stck. Styroporstege, 1 Stck. Blechdeckel

1. Die Zellkautschuk-Platte wird auf das Schalungsbrett aufgeklebt und die FST-Kombibox Beton darauf ausgerichtet.
2. Anschließend wird die Box auf das Schalungsbrett genagelt und der Styroporstege mittig eingesetzt. Der Blechdeckel verschließt die Box.
3. Nach dem Betonverguss und dessen Aushärtung kann der Steg entnommen werden. Für die Belegung und den RD-Verschluss bitte die Einbauanleitung der FST-Kombibox beachten.

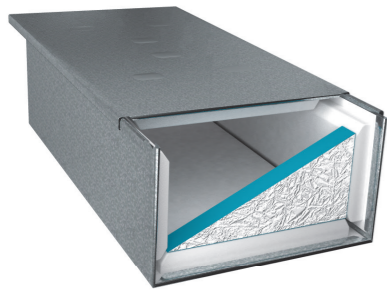


Henninger-Turm und Stadtgärten, FST-Kombiboxen Beton



Datenblatt SB

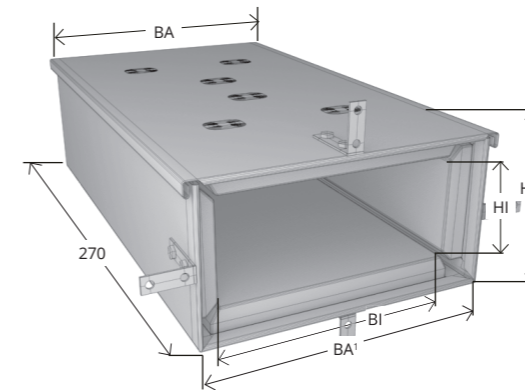
FST-Kombibox SB



FWK S90 DIN 4102-9



Schallschutz bis 34 dB
Schallschutz bis 63 dB*



- BA Breite Deckel (Außenmaß)
- BA' Breite Gehäuse (Außenmaß)
- BI Breite belegbare Öffnung (Innenmaß)
- HA Höhe (Außenmaß)
- HI Höhe der belegbaren Öffnung (Innenmaß)
- BR Breite der empfohlenen Rohbauöffnung
- HR Höhe der empfohlenen Rohbauöffnung

Produkt	Kabelabschottung (Kombiabschottung) "FST-Kabelbox Kombi SB"
Klassifikation	S90 nach DIN 4102-9
Verwendbarkeitsnachweis	geprüft nach DIN 4102-9, Zulassungserweiterung beantragt
Kurzbeschreibung	Feuerverzinktes Stahlblechgehäuse, ausgekleidet mit luftdicht gekapselten Alkalisilikatblöcken, die im Brandfall aufblähen und die Öffnungsfläche sicher und dicht verschließen. Rauchgasabdichtung mit Melaminharzschaumstopfen und dauerelastischem Dichtstoff oder PU-Pistolenschaum B1
Auslösetemperatur	100° C
Blähdruk	8 bar
Einsatzbereiche	F90 Massivdecke Beton, Stahl- oder Porenbeton d ≥ 200 mm, Einzel- und Gruppeneinbau, asymmetrisch, Deckenunterseitig bündig
Gruppeneinbau in Wänden/Decken	max. 3 Stck. nebeneinander und 6 Stck. übereinander Abstand zu anderen Gruppen ≥ 200 mm
Abstände	Zwischen FST-Kabelboxen Kombi und anderen Bauteilöffnungen für Rohr- und Kabelabschottungen beträgt der Mindestabstand 200 mm, wenn die Bauteilöffnung oder die Box in Breite und/oder Höhe größer als 400 mm sind. 100 mm Abstand sind es bei Abmessungen der Bauteilöffnung oder der Box, deren Seitenlänge kleiner als 400 mm ist.
Einbauwerkstoffe	Nichtbrennbare und formbeständige Baustoffe (Klasse A1 oder A2-s1, d0 nach EN 13501-1) wie beispielsweise Mörtel, Gips oder Beton – herstellerunabhängig Empfohlene Größe des umlaufenden Spaltes ≥ 10 mm
Abdichtung	Dauerelastischer Dichtstoff wie beispielsweise Silikon oder Acryl - herstellerunabhängig PU-Pistolenschaum B1 - Soudafoam Gun B1 (abP P-SAC 02/III-373)
Luftschalldämmung	Kombiboxengrundtypen mit beidseitig eingesetzten Schaumplatten ohne und bis zu 50% Kabelbelegung - bewertetes Schalldämm-Maß nach DIN EN ISO 104-3 zwischen 26-34 dB. *Zusätzliche Schallschutzertüchtigung durch Einsatz von Schallschutzkissen ohne und bis zu 50% Kabelbelegung - bewertetes Schalldämm-Maß nach DIN EN ISO 104-3 bis 63 dB
Zugelassene Durchführungen	
Kabel	Elektrokabel und -leitungen aller Arten (auch Lichtwellenleiter) ohne Begrenzung des Gesamtleiterquerschnittes Kabelbündel bis Ø 100 mm – Ø der einzelnen Kabel des Bündels nicht größer als 21 mm Hohlleiterkabel, Fabrikat Leoni Typ Flexline, 1 5/8", Ø 50 mm; 7/8", Ø 27 mm; 1/2", 16 mm
Kabeltragesysteme	Gelochte Kabelrinnen 400 x 60 mm (BxH)
Brennbare Rohre	Kunststoffwellrohre, starr und flexibel bis Ø 63 mm (DN 50) PE-Rohre bis Ø 75 mm (DN 70) Hochdruckschläuche aus synthetischem Gummi bis Ø 46 mm (DN 31)
Nichtbrennbare Rohre	Stahlrohre bis Ø 60,3 mm (DN 50) mit beidseitigen Streckenisolierungen aus Mineralfaserrohrschalen (Schmelzpunkt über 1.000° C) L = 500 mm, d = 20 mm Stahlpanzerrohre bis Ø 63 mm mit und ohne Belegung Kupferrohre bis Ø 35 mm mit durchgehender synthetischer Kautschukisolierung
Steuerleitungen	Stahl- und Kunststoffsteuerleitungen bis Ø 16 mm

Breite in mm	Höhe in mm											
	60		80		90		100		110		130	
	Art-Nr.	BI x HI	Art-Nr.	BI x HI	Art-Nr.	BI x HI	Art-Nr.	BI x HI	Art-Nr.	BI x HI	Art-Nr.	BI x HI
	BA x HA	BR x HR	BA x HA	BR x HR	BA x HA	BR x HR	BA x HA	BR x HR	BA x HA	BR x HR	BA x HA	BR x HR
120	SB 120 060	94 x 33	SB 120 080	94 x 54	SB 120 090	90 x 60	SB 120 100	84 x 64	SB 120 110	84 x 74	SB 120 130	92 x 100
	132 x 60	140 x 80	132 x 80	140 x 100	132 x 90	140 x 110	132 x 100	140 x 120	132 x 110	140 x 130	132 x 130	140 x 150
160	SB 160 060	134 x 33	SB 160 080	134 x 54	SB 160 090	130 x 60	SB 160 100	120 x 64	SB 160 110	124 x 74	SB 160 130	126 x 96
	172 x 60	220 x 80	172 x 80	220 x 100	172 x 90	220 x 110	172 x 100	220 x 120	172 x 110	220 x 130	172 x 130	220 x 150
200	SB 200 060	174 x 33	SB 200 080	174 x 54	SB 200 090	170 x 60	SB 200 100	164 x 64	SB 200 110	174 x 74	SB 200 130	164 x 94
	212 x 60	220 x 80	212 x 80	220 x 100	212 x 90	220 x 110	212 x 100	220 x 120	212 x 110	220 x 130	212 x 130	220 x 150
240	SB 240 060	214 x 33	SB 240 080	214 x 50	SB 240 090	210 x 60	SB 240 100	204 x 64	SB 240 110	204 x 74	SB 240 130	204 x 92
	252 x 60	260 x 80	252 x 80	260 x 100	252 x 90	260 x 110	252 x 100	260 x 120	252 x 110	260 x 130	252 x 130	260 x 150
280	SB 280 060	254 x 33	SB 280 080	254 x 50	SB 280 090	250 x 60	SB 280 100	244 x 64	SB 280 110	244 x 74	SB 280 130	244 x 90
	292 x 60	300 x 80	292 x 80	300 x 100	292 x 90	300 x 110	292 x 100	300 x 120	292 x 110	300 x 130	292 x 130	300 x 150
335	SB 335 060	309 x 33	SB 335 080	305 x 50	SB 335 090	305 x 56	SB 335 100	301 x 60	SB 335 110	301 x 70	SB 335 130	301 x 86
	347 x 60	355 x 80	347 x 80	355 x 100	347 x 90	355 x 110	347 x 100	355 x 120	347 x 110	355 x 130	347 x 130	355 x 150
380	SB 380 060	354 x 33	SB 380 080	350 x 50	SB 380 090	350 x 56	SB 380 100	344 x 60	SB 380 110	344 x 70	SB 380 130	336 x 86
	392 x 60	400 x 80	392 x 80	400 x 100	392 x 90	400 x 110	392 x 100	400 x 120	392 x 110	400 x 130	392 x 130	400 x 150
435	SB 435 060	409 x 33	SB 435 080	405 x 50	SB 435 090	405 x 56	SB 435 100	401 x 60	SB 435 110	401 x 70	SB 435 130	401 x 84
	447 x 60	455 x 80	447 x 80	455 x 100	447 x 90	455 x 110	447 x 100	455 x 120	447 x 110	455 x 130	447 x 130	455 x 150
480	SB 480 060	454 x 33	SB 480 080	454 x 50	SB 480 090	450 x 56	SB 480 100	444 x 60	SB 480 110	444 x 70	SB 480 130	436 x 86
	492 x 60	500 x 80	492 x 80	500 x 100	492 x 90	500 x 110	492 x 100	500 x 120	492 x 110	500 x 130	492 x 130	500 x 150
535	SB 535 060	509 x 33	SB 535 080	505 x 50	SB 535 090	505 x 56	SB 535 100	500 x 60	SB 535 110	500 x 70	SB 535 130	491 x 84
	547 x 60	555 x 80	547 x 80	555 x 100	547 x 90	555 x 110	547 x 100	555 x 120	547 x 110	555 x 130	547 x 130	555 x 150
580	SB 580 060	550 x 33	SB 580 080	550 x 50	SB 580 090	550 x 56	SB 580 100	550 x 60	SB 580 110	540 x 70	SB 580 130	550 x 90
	580 x 60	600 x 80	580 x 80	600 x 100	580 x 90	600 x 110	580 x 100	600 x 120	580 x 110	600 x 130	580 x 130	600 x 150
640	SB 640 060	601 x 33	SB 640 080	601 x 50	SB 640 090	601 x 56	SB 640 100	601 x 60	SB 640 110	601 x 70	SB 640 130	600 x 90
	640 x 60	660 x 80	640 x 80	660 x 100	640 x 90	660 x 110	640 x 100	660 x 120	640 x 110	660 x 130	640 x 130	660 x 150

→ Ist für Sie die passende Boxengröße dabei? Wir stellen auch Sondergrößen aller FST-Kombiboxen her. Bitte kontaktieren Sie uns.
LIEFERUMFANG: FST-Kombibox, Zubehörset (bis zu 4 Winkel, Zellkautschukplatte, Styroporstege, Blechdeckel) Einbauanleitung, Kennzeichnungsschild, 2 Stck. Schaumplatten entsprechend der Boxengröße



FST-Kombibox in Systemböden

Einbau unter Systemböden mit darüber angeordneten T30-T90 Feuerschutztüren

SONDERBAUART

FST-Kombiboxen des Typs S und D können auf Rohböden in Systembodenhohlräumen mit darüber angeordneten Feuerschutztüren eingebaut werden. Diese Einbausituation ist aufgrund fehlender Prüfgrundsätze in der DIN 4102 Teil 9 zunächst als Sonderbauart zu betrachten.

Für diese Einbausituationen liegen hinreichend Prüfberichte, gutachtliche Stellungnahmen von staatl. Materialprüfungsämtern und ZiEs (Zustimmungen im Einzelfall) vor.

Einbau in F90 Wände unter Hohlraum- und Doppelböden

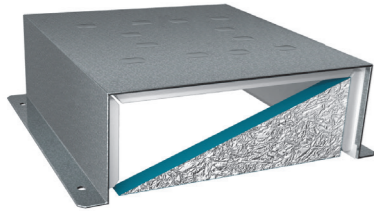
EINBAU IN WÄNDE UNTER SYSTEMBÖDEN

FST-Kabelbox Kombi S und D sind für den Einbau unter Hohlraum- und Doppelböden mit darüber angeordneten Wänden vom Deutschen Institut für Bautechnik allgemein bauaufsichtlich zugelassen: abZ Z-19.15-1042.



Datenblatt D

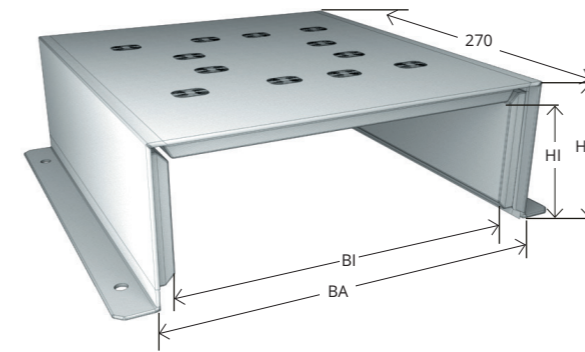
FST-Kombibox D



FWK S90 DIN 4102-9



Schallschutz bis 34 dB

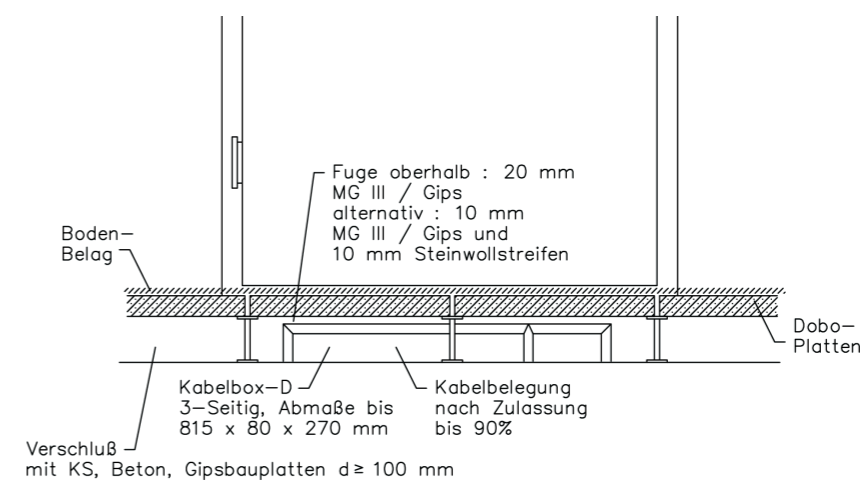


- BA Breite Deckel (Außenmaß)
- BA' Breite Gehäuse (Außenmaß)
- BI Breite belegbare Öffnung (Innenmaß)
- HA Höhe (Außenmaß)
- HI Höhe der belegbaren Öffnung (Innenmaß)
- BR Breite der empfohlenen Rohbauöffnung
- HR Höhe der empfohlenen Rohbauöffnung

Produkt	Kabelabschottung (Kombiabschottung) "FST-Kabelboxox Kombi D"
Klassifikation	S90 nach DIN 4102-9
Verwendbarkeitsnachweis	Allgemeine bauaufsichtliche Zulassung Nr.: Z-19.15-1042
Kurzbeschreibung	Feuerverzinktes Stahlblechgehäuse, ausgekleidet mit luftdicht gekapselten Alkalisilikatblöcken, die im Brandfall aufblähen und die Öffnungsfläche sicher und dicht verschließen. Rauchgasabdichtung mit Melaminharzschaumstopfen und dauerelastischem Dichtstoff oder PU-Pistolenschaum B1
Auslösetemperatur	100° C
Blähdruk	8 bar
Einsatzbereiche	F90 Massivwand aus Mauerwerk, Beton, Stahl- oder Porenbeton d ≥ 100 mm, Einzel- und Gruppeneinbau – symmetrisch, zentriert eingebaut F90 Leichte Trennwand d ≥ 100 mm, Einzel- und Gruppeneinbau – symmetrisch, zentriert eingebaut (max. Überstand 8,5 cm)
Gruppeneinbau in Wänden	max. 3 Stck. nebeneinander Abstand zu anderen Gruppen ≥ 200 mm
Abstände	Zwischen FST-Kabelboxen Kombi und anderen Bauteilöffnungen für Rohr- und Kabelabschottungen beträgt der Mindestabstand 200 mm, wenn die Bauteilöffnung oder die Box in Breite und/oder Höhe größer als 400 mm sind. 100 mm Abstand sind es bei Abmessungen der Bauteilöffnung oder der Box, deren Seitenlänge kleiner als 400 mm ist.
Einbauwerkstoffe	Nichtbrennbare und formbeständige Baustoffe (Klasse A1 oder A2-s1, d0 nach EN 13501-1) wie beispielsweise Mörtel, Gips oder Beton – herstellerunabhängig Empfohlene Größe des umlaufenden Spaltes ≥ 10 mm
Abdichtung	Dauerelastischer Dichtstoff wie beispielsweise Silikon oder Acryl - herstellerunabhängig PU-Pistolenschaum B1 - Soudafoam Gun B1 (abP P-SAC 02/III-373)
Luftschalldämmung	Kombiboxengrundtypen mit beidseitig eingesetzten Schaumplatten ohne und bis zu 50% Kabelbelegung - bewertetes Schalldämm-Maß nach DIN EN ISO 104-3 zwischen 26-34 dB. *Zusätzliche Schallschutzzertüchtigung durch Einsatz von Schallschutzkissen ohne und bis zu 50% Kabelbelegung - bewertetes Schalldämm-Maß nach DIN EN ISO 104-3 bis 63 dB
Zugelassene Durchführungen	
Kabel	Elektrokabel und -leitungen aller Arten (auch Lichtwellenleiter) ohne Begrenzung des Gesamtleiterquerschnittes Kabelbündel bis Ø 100 mm – Ø der einzelnen Kabel des Bündels nicht größer als 21 mm Hohlleiterkabel, Fabrikat Leoni Typ Flexline, 1 5/8", Ø 50 mm; 7/8", Ø 27 mm; 1/2", 16 mm Hohlleiterkabel/Radiaflexkabel der Hersteller RFS, Andrew und Leoni bis 1 5/8", Ø 60 mm
Kabeltragesysteme	Un-/gelochte Kabelrinnen bis 500 x 60 mm (BxH), leichte bis schwere Ausführung
Brennbare Rohre	Kunststoffwellrohre, starr und flexibel bis Ø 63 mm (DN 50) PE-Rohre bis Ø 75 mm (DN 70) PP-Rohre Ø 110 mm (DN 100) PVC-U-Rohre bis Ø 75 mm (DN 70), GF-Dekadur Pythonschlauchleitungen bis Ø 108 mm Glasfaserbündelrohre Speedpipe bis Ø 50 mm Hochdruckschläuche aus synthetischem Gummi bis Ø 46 mm (DN 31)
Nichtbrennbare Rohre	Stahlrohre bis Ø 60,3 mm (DN 50) mit beidseitigen Streckenisolierungen aus Mineralfaserrohrschalen (Schmelzpunkt über 1.000° C) L = 500 mm, d = 20 mm Stahlpanzerrohre bis Ø 63 mm mit und ohne Belegung Kupferrohre bis Ø 35 mm mit durchgehender synthetischer Kautschukisolierung
Steuerleitungen	Stahl- und Kunststoffsteuerleitungen bis Ø 16 mm

Breite in mm	Höhe in mm											
	40		50		60		70		80		90	
Art-Nr.	BI x HI	Art-Nr.	BI x HI	Art-Nr.	BI x HI	Art-Nr.	BI x HI	Art-Nr.	BI x HI	Art-Nr.	BI x HI	
120	D 120 040	96 x 28	D 120 050	90 x 38	D 120 060	90 x 48	D 120 070	90 x 55	D 120 080	90 x 62	D 120 090	90 x 65
	120 x 40	160 x 50	120 x 50	160 x 60	120 x 60	160 x 70	120 x 70	160 x 80	120 x 80	160 x 90	120 x 90	160 x 100
200	D 200 040	176 x 27	D 200 050	160 x 38	D 200 060	170 x 42	D 200 070	160 x 50	D 200 080	170 x 55	D 200 090	170 x 65
	200 x 40	240 x 50	200 x 50	240 x 60	200 x 60	240 x 70	200 x 70	240 x 80	200 x 80	240 x 90	200 x 90	240 x 100
240	D 240 040	210 x 28	D 240 050	200 x 38	D 240 060	210 x 42	D 240 070	200 x 50	D 240 080	200 x 55	D 240 090	200 x 65
	240 x 40	280 x 50	240 x 50	280 x 60	240 x 60	280 x 70	240 x 70	280 x 80	240 x 80	280 x 90	240 x 90	280 x 100
280	D 280 040	250 x 28	D 280 050	240 x 35	D 280 060	250 x 40	D 280 070	240 x 50	D 280 080	240 x 55	D 280 090	240 x 65
	280 x 40	320 x 50	280 x 50	320 x 60	280 x 60	320 x 70	280 x 70	320 x 80	280 x 80	320 x 90	280 x 90	320 x 100
335	D 335 040	300 x 28	D 335 050	295 x 35	D 335 060	305 x 40	D 335 070	305 x 45	D 335 080	295 x 55	D 335 090	295 x 65
	335 x 40	375 x 50	335 x 50	375 x 60	335 x 60	375 x 70	335 x 70	375 x 80	335 x 80	375 x 90	335 x 90	375 x 100
435	D 435 040	400 x 28	D 435 050	395 x 35	D 435 060	389 x 40	D 435 070	405 x 45	D 435 080	400 x 52	D 435 090	400 x 65
	435 x 40	475 x 50	435 x 50	475 x 60	435 x 60	475 x 70	435 x 70	475 x 80	435 x 80	475 x 90	435 x 90	475 x 100
535	D 535 040	500 x 26	D 535 050	419 x 35	D 535 060	489 x 40	D 535 070	505 x 45	D 535 080	495 x 52	D 535 090	495 x 65
	535 x 40	575 x 50	535 x 50	575 x 60	535 x 60	575 x 70	535 x 70	575 x 80	535 x 80	575 x 90	535 x 90	575 x 100
640	D 640 040	582 x 26	D 640 050	575 x 35	D 640 060	566 x 40	D 640 070	590 x 45	D 640 080	575 x 52	D 640 090	610 x 65
	640 x 40	680 x 50	640 x 50	680 x 60	640 x 60	680 x 70	640 x 70	680 x 80	640 x 80	680 x 90	640 x 90	680 x 100
715	D 715 040	657 x 26	D 715 050	650 x 32	D 715 060	640 x 40	D 715 070	665 x 45	D 715 080	650 x 52		
	715 x 40	755 x 50	715 x 50	755 x 60	715 x 60	755 x 70	715 x 70	755 x 80	715 x 80	755 x 90		
815	D 815 040	762 x 26	D 815 050	755 x 32	D 815 060	740 x 40	D 815 070	770 x 45	D 815 080	755 x 52		
	815 x 40	855 x 50	815 x 50	855 x 60	815 x 60	855 x 70	815 x 70	855 x 80	815 x 80	855 x 90		

→ Ist für Sie die passende Boxengröße dabei? Wir stellen auch Sondergrößen aller FST-Kombiboxen her. Bitte kontaktieren Sie uns.
LIEFERUMFANG: FST-Kombibox, Einbauanleitung, Kennzeichnungsschild, 2 Stck. Schaumplatten entsprechend der Boxengröße





FST-Akustikbox bis 35 dB

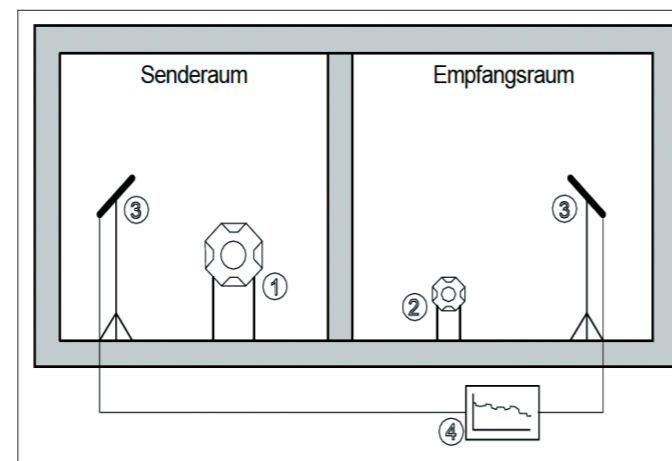
FST-Akustikboxen mindern die Schallübertragung bei Kabeldurchführungen - ohne Brandschutzfunktion

- Schalldämmwerte ohne Belegung: $D_{n,e,w} = 55$, $R_w = 33$
 - Schalldämmwerte mit 50% Belegung: $D_{n,e,w} = 57$, $R_w = 35$
- Geprüft nach DIN EN 20140-10 und DIN EN ISO 140-3, A 535 110

Der tatsächliche Schalldämmwert ist abhängig von der Kabelbelegung und den tatsächlichen Einbaubedingungen. Der Schalldämmwert kann leicht variieren und ist nur durch einen Test der konkreten Einbausituation genau zu bestimmen.

Die FST-Akustikbox bieten wir passend für die Standardgrößen von Kabeltrassen an. Diese mindern bei der Durchführung von Wänden oder Decken die Qualität des Schallschutzes. Die FST-Akustikbox kann leicht geöffnet und um bereits vorhandene Durchführungen installiert werden. Die FST-Akustikbox besteht aus einem feuerverzinkten Stahlblechgehäuse, welches mit einem Akustikflies

ausgekleidet ist. Die Rauchgasabdichtung kann mit im Lieferumfang enthaltenen Akustikschaumplatten hergestellt werden. Die FST-Akustikbox mindert die Schallübertragung schützt aber nicht im Brandfall. S90 FST-Kombiboxen können ebenfalls schallschutztechnisch ertüchtigt werden. Fragen Sie uns nach Schallschutzkissen, die gleichzeitig für die Herstellung der Rauchgasdichtigkeit dienen.



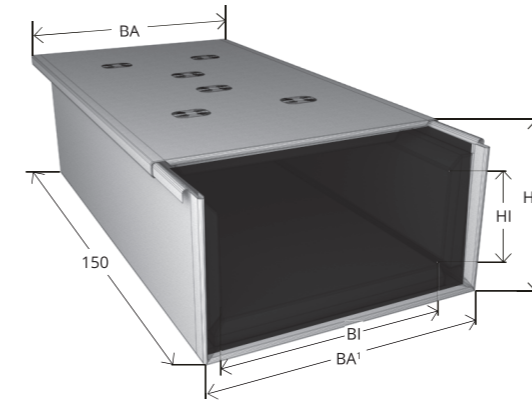
Datenblatt A



FST-Akustikbox



Schallschutz bis 35 dB



- BA Breite Deckel (Außenmaß)
- BA' Breite Gehäuse (Außenmaß)
- BI Breite belegbare Öffnung (Innenmaß)
- HA Höhe (Außenmaß)
- HI Höhe der belegbaren Öffnung (Innenmaß)
- BR Breite der empfohlenen Rohbauöffnung
- HR Höhe der empfohlenen Rohbauöffnung

Produkt	"FST-Akustikbox"
Verwendbarkeitsnachweis	DIN EN 20 140-10 „Akustik-Messung der Schalldämmung in Gebäuden und von Bauteilen – Teil 10: Messung der Luftschalldämmung kleiner Bauteile in Prüfständen“; Deutsche Fassung EN 20 140-10:1992 DIN EN ISO 140-3 „Akustik – Messung der Schalldämmung in Gebäuden und von Bauteilen – Teil 3: Messung der Luftschalldämmung von Bauteilen in Prüfständen“ (ISO 140-3:1995 + AM 1:2004); Deutsche Fassung EN 20 140-3:1995 + A1:2004 DIN EN ISO 717-1 „Akustik – Bewertung der Schalldämmung in Gebäuden und von Bauteilen – Teil 1: Luftschalldämmung (ISO 717-1:1996)“; Deutsche Fassung EN ISO 717-1:1996.
Kurzbeschreibung	Feuerverzinktes Stahlblechgehäuse, ausgekleidet mit Akustikflies, Rauchgasabdichtung mit Melaminharzschäumstopfen und dauerelastischem Dichtstoff oder PU-Pistolenschaum B1
Einsatzbereiche	F90 Massivwand aus Mauerwerk, Beton, Stahl- oder Porenbeton d ≥ 100 mm, Einzel- und Gruppeneinbau – symmetrisch, zentriert eingebaut F90 Leichte Trennwand d ≥ 100 mm, Einzel- und Gruppeneinbau – symmetrisch, zentriert eingebaut (max. Überstand 8,5 cm) F90 Massivdecke Beton, Stahl- oder Porenbeton d ≥ 150 mm, Einzel- und Gruppeneinbau – symmetrisch, zentriert eingebaut (max. Überstand 6 cm) oder in Decken ≥ 200 mm auch asymmetrisch, Deckenunterseitig bündig
Einbauwerkstoffe	Nichtbrennbare und formbeständige Baustoffe (Klasse A1 oder A2-s1, d0 nach EN 13501-1) wie beispielsweise Mörtel, Gips oder Beton – herstellerunabhängig Empfohlene Größe des umlaufenden Spaltes ≥ 10 mm
Abdichtung	Dauerelastischer Dichtstoff wie beispielsweise Silikon oder Acryl - herstellerunabhängig PU-Pistolenschaum B1 - Soudafoam Gun B1 (abP P-SAC 02/III-373)

Breite in mm	Höhe in mm											
	60		80		90		100		110		130	
Art-Nr.	BI x HI	Art-Nr.	BI x HI	Art-Nr.	BI x HI	Art-Nr.	BI x HI	Art-Nr.	BI x HI	Art-Nr.	BI x HI	
240	A 240 060	210 x 30	A 240 080	210 x 50	A 240 090	210 x 60	A 240 100	210 x 70	A 240 110	210 x 80	A 240 130	210 x 100
	252 x 60	260 x 80	252 x 80	260 x 100	252 x 90	260 x 110	252 x 100	260 x 120	252 x 110	260 x 130	252 x 130	260 x 150
335	A 335 060	305 x 30	A 335 080	305 x 50	A 335 090	305 x 60	A 335 100	305 x 70	A 335 110	305 x 80	A 335 130	305 x 100
	347 x 60	355 x 80	347 x 80	355 x 100	347 x 90	355 x 110	347 x 100	355 x 120	347 x 110	355 x 130	347 x 130	355 x 150
435	A 435 060	405 x 30	A 435 080	405 x 50	A 435 090	405 x 60	A 435 100	405 x 70	A 435 110	405 x 80	A 435 130	405 x 100
	447 x 60	455 x 80	447 x 80	455 x 100	447 x 90	455 x 110	447 x 100	455 x 120	447 x 110	455 x 130	447 x 130	455 x 150
535	A 535 060	505 x 30	A 535 080	505 x 50	A 535 090	505 x 60	A 535 100	505 x 70	A 535 110	505 x 80	A 535 130	505 x 100
	547 x 60	555 x 80	547 x 80	555 x 100	547 x 90	555 x 110	547 x 100	555 x 120	547 x 110	555 x 130	547 x 130	555 x 150
640	A 640 060	610 x 30	A 640 080	610 x 50	A 640 090	610 x 60	A 640 100	610 x 70	A 640 110	610 x 80	A 640 130	610 x 100
	640 x 60	660 x 80	640 x 80	660 x 100	640 x 90	660 x 110	640 x 100	660 x 120	640 x 110	660 x 130	640 x 130	660 x 150

➔ Ist für Sie die passende Boxengröße dabei? Wir stellen auch Sondergrößen aller FST-Kombiboxen her. Bitte kontaktieren Sie uns.
LIEFERUMFANG: FST-Akustikbox, Einbauanleitung, Schaumplatten entsprechend der Boxengröße

FST-Akustikboxen bestehen analog zu den FST-Kabelboxen Kombi aus einem 2-teiligen Stahlblechgehäuse, das anstatt der Brandschutzpackungen mit Akustikflies ausgekleidet ist. Der Schiebedeckel der FST-Akustikbox ist leicht abzunehmen und vereinfacht auch nachträgliche schallschutztechnische Ertüchtigungen um bereits verlegte Durchführungsleitungen und

Kabelrinnen. Eine möglichst hohe Schallabsorption wird erreicht, indem FST-Akustikboxen an den Kopfseiten mit Akustikplatten oder PU-Montageschaum verschlossen werden. Restöffnungen bei den Akustikplatten oder zwischen Kabelwickeln werden mit Silikondichtstoff verschlossen.

Einbauanleitung

- Einbau durch einmörteln oder eingipsen in Massivwände oder Gipskartensteinwände
- Nach beendeter Leitungsbelegung leicht zu bearbeitende Akustikschaumplatten passend zuschneiden und an beiden Kopfseiten einsetzen
- Restöffnungen mit Silikondichtstoff verschließen
- Alternativ zu den Akustikschaumplatten kann der Soudafoam Gun B1 Pistolenschäum 40 mm tief beidseitig eingebracht werden

Notizen

A large grid of graph paper, consisting of 20 columns and 30 rows of small squares, intended for taking notes.

Notizen

A large grid of graph paper, consisting of 20 columns and 30 rows of small squares, intended for taking notes.

Mit Sicherheit die richtige Abschottung



FST Feuer-Schutz-Technik
R+D GmbH

Am Bauhof 20A
64807 Dieburg



Tel.: + 49 (0) 6071 / 52 39
Fax: + 49 (0) 6071 / 21 33 7

E-Mail: info@fst-kabelbox.de



www.fst-kabelbox.de
www.fst-kombibox.de
Konfigurator: m.fst-kabelbox.de
[facebook/fst-kabelbox](https://facebook.com/fst-kabelbox)