

Preisliste

Vatral® SP System

HSMC

Sprinkler- und Feuerlöschanlagen

Stand 06/2022





Das Programm für den Brandschutz

HSMC - Ihr Experte für
Brandschutzlösungen.

HSMC – Ihr Partner für innovative Produkte für die Technische Isolierung. Als 100%ige Tochter der TDH - GmbH in Hamburg, mit Sitz in Goch, entwickeln, produzieren und vermarkten wir funktionelle, hochwertige Produkte für den passiven Brandschutz sowie der Wärmedämmung unter der Marke Vutral®.

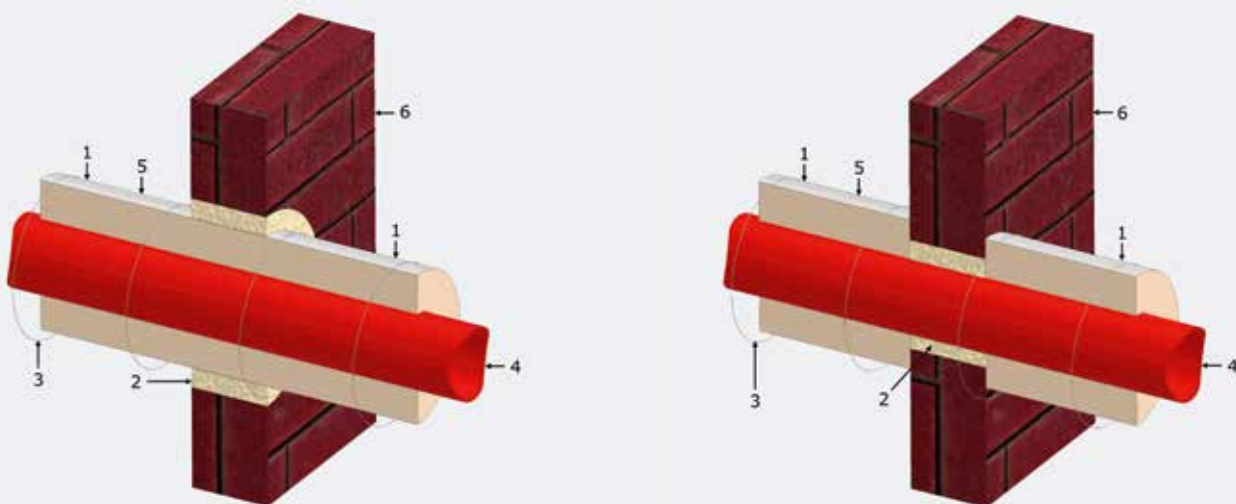
Ob in der Luft, auf dem Wasser oder am Boden – Vutral® Mörtel ermöglichen neue effektivere Lösungen für den Brandschutz und die Dämmung von industriellen Anlagen, Schiffen oder den Hochbau. Wir stellen uns den Herausforderungen im Brandschutz und der Wärmedämmung mit neuen innovativen Produkten und konstruktiven Lösungen. Aus Vutral® Mörteln und deren Formteile lassen sich wärmebrückenfreie, tragfähige Dämmungen erstellen, wodurch sich auch an schwer zu dämmenden Bereichen geringe Dämmdicken realisieren lassen.

Eigene Labore sowie die Zusammenarbeit mit Universitäten und Hochschulen ermöglichen es uns, Sie bei Ihren Aufgaben mit neuen Lösungsansätzen zu unterstützen.

HSMC, eine Zweigniederlassung der TDH - GmbH in Hamburg, hat ein eigenständiges System zur brandschutztechnischen Bekleidung von Rohrleitungen für Feuerlöschanlagen entwickelt. Ziel ist es, mit Hilfe der Rohrbekleidung die kritische Temperatur des Stahls (θ_{crit} 350 °C n. DIN EN 1993-1-2/NA:2010-12) zu unterschreiten und darüber hinaus die EPDM Dichtungen (θ_{crit} 160 °C) in den Rohrverbindern funktionsfähig zu erhalten.

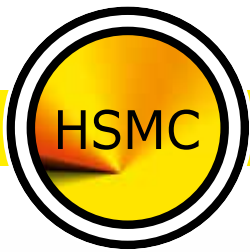
Mit installierten Rohrsystemen kann die Feuerwehr kostbare Zeit für die wirksame Bekämpfung eines Brandes gewinnen. In großen Gebäudekomplexen werden technische Voraussetzungen für schnelle Brandbekämpfungsmaßnahmen eingeplant und installiert. Je nach Situation kann dies eine Steigleitung für Wandhydranten, aber auch eine automatische Löschanlage sein. Hierbei handelt es sich um Leitungsanlagen, an die Anforderungen im Sinne des Funktionserhalts gestellt werden. Da Stahl unter Temperatureinwirkung seine Belastbarkeit deutlich reduziert, wird die Bekleidung der Leitungsanlagen üblicherweise auf das Erreichen der kritischen Materialtemperatur von θ_{crit} 500 °C ausgelegt.

Die zu bekleidende Anlage ist aber nach VdS CEA 4001:2021-01 in ihrer Gesamtheit zu betrachten und kann nur dann wirksam geschützt sein, wenn auch der Funktionserhalt der Dichtungen gewährleistet ist. Deshalb sind unsere Bekleidungsstärken auf eine Stahltemperatur von unter θ_{crit} 350 °C sowie max. 160 °C an den Dichtungen ausgelegt.



- | | |
|---------------------------|---------------------------------|
| 1. Vatral® SPS Rohrschale | 5. Kaschierung aus Gittergelege |
| 2. Vatral® SPM Mörtel | verstärkter Aluminiumverbund- |
| 3. Verzinkter Wickeldraht | folie |
| 4. Sprinklerleitung | 6. Wand |

- | | |
|---------------------------|---------------------------------|
| 1. Vatral® SPS Rohrschale | 5. Kaschierung aus Gittergelege |
| 2. Vatral® SPM Mörtel | verstärkter Aluminiumverbund- |
| 3. Verzinkter Wickeldraht | folie |
| 4. Sprinklerleitung | 6. Wand |



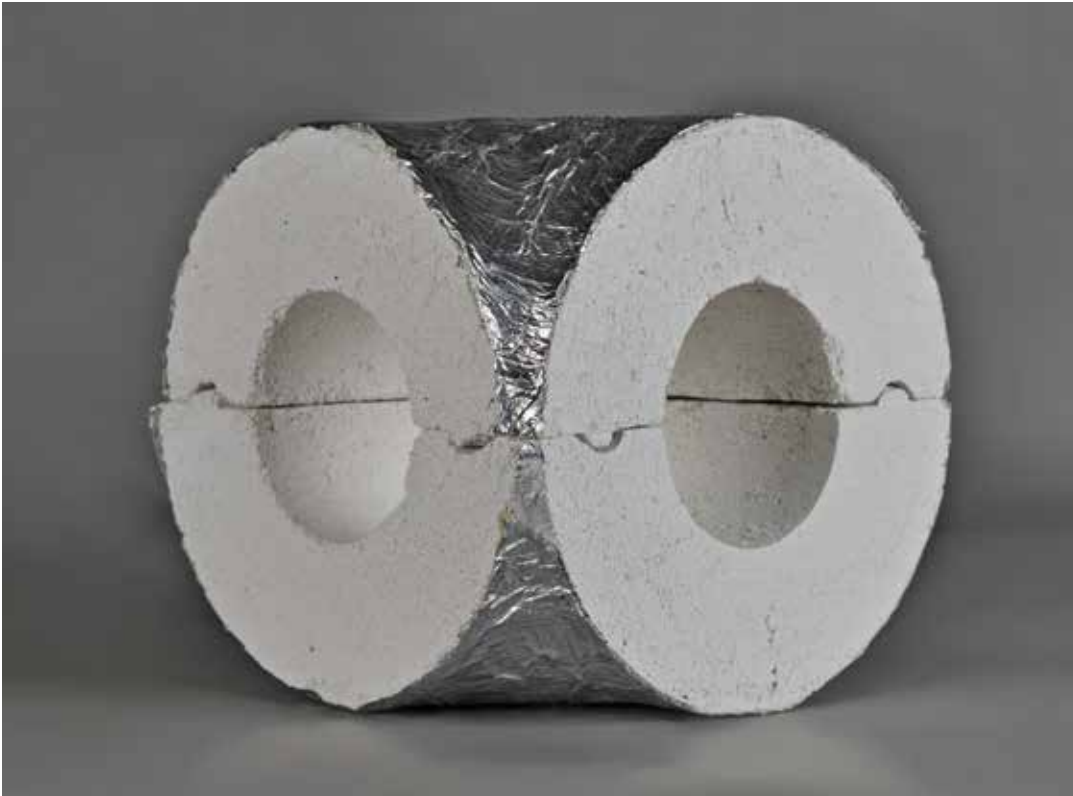
Vatral® SPS Rohrschale



DN	d_a Rohrleitung mm	Bekleidungsdicke mm	Länge je Stück mm	Preis per lfm €
20	26,9	60	600	134,50
25	33,7	60	600	140,30
32	42,4	60	600	149,10
40	48,3	60	600	154,95
50	60,3	50	600	146,50
65	76,1	50	600	160,80
80	88,9	50	600	172,50
100	114,3	50	600	195,90
125	139,7	50	600	219,25
150	168,3	50	600	246,60
200	219,1	50	600	292,40
250	273,0	50	600	342,05
300	323,9	50	600	388,80

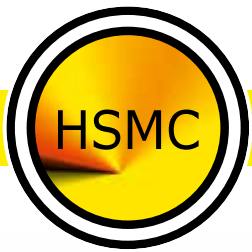
alle Preise zzgl. ges. MwSt.
Stand 06/2022

Vatral® SPB Rohrbogen 90° Bauart 3



DN	d _a Rohrleitung mm	Bekleidungsdicke mm	Preis per Stück €
50	60,3	50	114,45
65	76,1	50	140,42
80	88,9	50	175,06
100	114,3	50	197,33

alle Preise zzgl. ges. MwSt.
Stand 06/2022



Vatral® SPS Rohrschale für Gewindestangen



Gewindestange	Bekleidungsdicke mm	Länge je Stück mm	Preis per lfm €
M8	80	600	124,95
M10	70	600	115,15
M12	65	600	106,86
M16	65	600	110,47
M18	65	600	112,27
M20	65	600	114,06

alle Preise zzgl. ges. MwSt.
Stand 06/2022

Vatral® SPS Überschale



für DN	Innendurchmesser mm	Bekleidungs- dicke mm	Länge je Stück mm	Preis per Stück €
50	164,30	30	150	34,94
65	180,10	30	150	36,83
80	192,90	30	150	38,39
100	218,30	30	150	41,42

alle Preise zzgl. ges. MwSt.
Stand 06/2022



Vatral® SPS Zubehör

Vatral® 210



Gebindegröße kg

Preis per kg €

1,4

14,65

4,0

12,06

12,5

10,30

Vatral® SPM



Gebindegröße Liter

Preis per Liter €

2,5

10,29

5,0

9,85

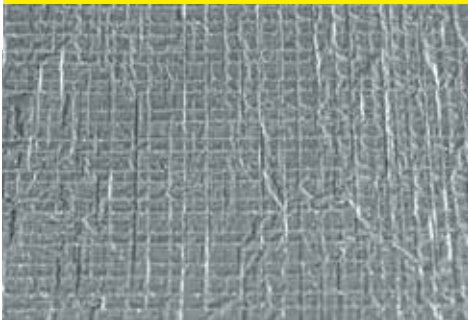
10,0

9,27

25,0

8,68

WALKI®Wool Alnet G FF 30



Abmessung mm

Preis per Stück €

600 x 1.000

10,67

certoplast 727 SR Alu



Abmessung

Preis per Rolle €

70 mm Breite
100 lfm/Ro

28,39

100 mm Breite
100 lfm/Ro

37,09

alle Preise zzgl. ges. MwSt.
Stand 06/2022

Vatral® SPS Rohrschale

**Hochtemperaturbeständige Rohrschale für Feuerlöschanlagen
mit Gittergelege verstärkter Aluminiumverbundfolie kaschiert**

Technische Daten bezogen auf Formkörper aus Vatral® SPM

Rohdichte	ca. 280 kg/m ³
Farbe	Verkehrsweiß
Brandverhalten	A1 _v /A1 nach DIN EN 13501-1:2019-05, Klassifizierungsbericht KB-Hoch-201032
Schmelzpunkt	≥ 1000 °C in Anlehnung an DIN 4102-17:2017-12
Thermogravimetrische Analyse; Gesamtmasse- verlust bei 900 °C	≥ 19 % nach DIN EN ISO 11358-1:2014-10
Wasserdampf-Diffusions- widerstandzahl μ	6 in Anlehnung an DIN EN 1015-19:2005-01
Druckfestigkeit	≥ 0,5 N/mm ² nach DIN EN 1015-11:2020-01
Chloridgehalt	≤ 0,06 % nach DIN EN 1015-17:2005-01

Produktbeschreibung

Vatral® SPS Rohrschalen sind industriell gefertigte Rohrschalen/Segmente aus Vatral® SPM Mörtel, mit hochtemperaturbeständigem Vatral® 210 mit einer Gittergelege verstärkten Aluminiumverbundfolie kaschiert.

Vatral® SPS Rohrschale entwickelt die kühlende Funktion für den passiven Brandschutz bereits unterhalb von 100 °C. Somit wirkt der Schutz auch für Dichtungen, Kunststoffrohre usw. wesentlich länger als in herkömmlichen Systemen.

Anwendungsbereich

Brandschutz für Versorgungsleitungen wie z. B. ortsfeste Feuerlöschanlagen.

Verarbeitung

Die Rohrschalen/Segmente können geschliffen, gebohrt und geschnitten werden. Geeignete Schneidegeräte sind u. a.: oszillierende Säge, elektrische Säge oder Fuchsschwanz. Staubentwicklung beachten.

Lagerung und Transport

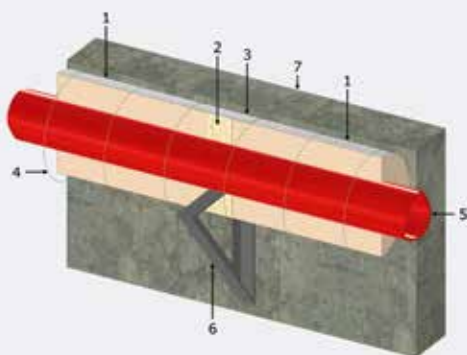
Vatral® SPS Rohrschalen müssen trocken gelagert und transportiert werden.

Weitere Hinweise

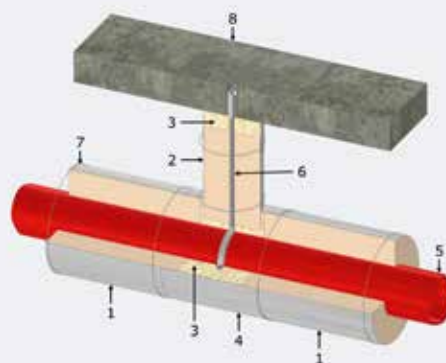
Die Angaben im Sicherheitsdatenblatt sind zu beachten.

Produktzuordnung (Auszug)

		Rohrleitung	Bogen	Überdeckung		Abhänger
Rohrleitungs-nennweite	d _a	Vatral® SPS Bekleidungs-dicke	Vatral® SPB Bekleidungs-dicke	Vatral® SPS IØ/Beklei-dungsdicke	Gewinde-stange	Vatral® SPS Bekleidungs-dicke
DN	mm	mm	mm	mm		mm
20	26,9	60	80	150,9/30	M8	80
25	33,7	60	80	157,7/30	M8	80
32	42,4	60	80	166,4/30	M8	80
40	48,3	60	80	172,3/30	M8	80
50	60,3	50	80	164,3/30	M8	80
65	76,1	50	80	180,1/30	M10	70
80	88,9	50	80	192,9/30	M10	70
100	114,3	50	80	218,3/30	M10	70
125	139,7	50	80	243,7/30	M10	70
150	168,3	50	80	272,3/30	M12	65
200	219,1	50	80	323,1/30	M16	65
250	273,0	50	80	377,0/30	M18	65
300	323,9	50	80	427,9/30	M20	65



- 1. Vatral® SPS Rohrschale
- 2. Vatral® SPM Mörtel
- 3. Kaschierung aus Gittergelege verstärkter Aluminiumverbundfolie
- 4. Verzinkter Wickeldraht
- 5. Sprinklerleitung
- 6. Winkelauflage
- 7. Wand



- 1. Vatral® SPS Rohrschale
- 2. Vatral® SPS Rohrschale zur Abdeckung von Gewindestangen
- 3. Vatral® SPM Mörtel
- 4. Kaschierung aus Gittergelege verstärkter Aluminiumverbundfolie
- 5. Sprinklerleitung
- 6. Gewindestange und Rohrschelle
- 7. Verzinkter Wickeldraht
- 8. Decke

Allgemeine Geschäftsbedingungen der TDH - GmbH Technischer Dämmstoffhandel für Zweigniederlassung Goch (nachfolgend HSMC)

§ 1 Geltungsbereich

Für unsere Verkäufe und Leistungen gelten nachstehende Bedingungen, ungeachtet abweichender Bedingungen des Käufers bzw. Dienstleistungsempfängers (nachfolgend Besteller) es sei denn, dass diesen ausdrücklich schriftlich zugestimmt wurde. Sie gelten auch für alle künftigen Verträge mit dem Besteller, auch wenn sie dort nicht ausdrücklich Erwähnung finden.

§ 2 Angebot und Lieferumfang

1. Unsere Angebote sind freibleibend, vorbehaltlich einer abweichenden schriftlichen Erklärung.
2. Veränderungen im Rahmen der Qualitätspflege, die auf die Verbesserung der Technik oder auf Forderungen des Gesetzgebers zurückzuführen sind, bleiben während der Lieferzeit vorbehalten, sofern der Vertragsgegenstand und dessen Funktion nicht wesentlich verändert wird und die Änderungen für den Besteller zumutbar sind.
3. Die Einhaltung unserer Liefer- und Leistungsverpflichtung setzt die rechtzeitige und ordnungsgemäße Erfüllung der Verpflichtungen des Bestellers voraus. Insbesondere ist die Abklärung aller technischen Fragen, der rechtzeitige Eingang aller vom Besteller zu liefernden Unterlagen, Zeichnungen, Spezifikationen und sonstigen vom Besteller zu erbringenden Mitwirkungsverhandlungen vorausgesetzt.
4. Eine Lieferfrist ist eingehalten, wenn bis zu ihrem Ablauf die Versandbereitschaft mitgeteilt ist oder der Liefergegenstand das Werk verlassen hat. Sie verlängert sich im Rahmen von Arbeitskämpfen sowie beim Eintritt unvorhergesehener Hindernisse, die außerhalb unseres Willens liegen z. B. Betriebsstörungen, Verzögerungen in der Anlieferung wesentlicher Materialien, behördliche Anordnungen, soweit solche Hindernisse nachweislich auf die Lieferung von erheblichem Einfluss sind. Dies gilt auch, wenn die Umstände bei Unterlieferern eintreten. Die Lieferfrist verlängert sich entsprechend der Dauer derartiger Maßnahmen und Hindernisse. Die vorbezeichneten Umstände sind auch dann von uns nicht zu vertreten, wenn sie während eines bereits vorliegenden Verzugs entstehen. Von uns werden Beginn und Ende derartiger Hindernisse in wichtigen Fällen dem Besteller baldmöglichst mitgeteilt. Zu Teillieferungen und Teilleistungen sind wir jederzeit berechtigt.

§ 3 Lieferpreise und Zahlungsbedingungen

1. In unseren Preisen ist die handelsübliche Verpackung inbegriffen. Nicht inbegriffen ist Fracht und Transportversicherung. Sofern der Besteller es wünscht, werden wir die Lieferung durch eine Transportversicherung eindecken, insoweit anfallende Kosten trägt der Besteller.
2. Soweit nicht ausdrücklich schriftlich anders vereinbart, verstehen sich alle Angebotspreise zzgl. Ust. in der jeweiligen gesetzlichen Höhe.
3. Unsere Rechnungen sind 30 Tage ab Rechnungsdatum ohne Abzug (netto) zahlbar. Bei Zahlung innerhalb von 8 Tagen wird ein Skonto von 2 % gewährt. Wechselzahlung muss besonders vereinbart sein. Scheck- und Wechselhergaben oder Bankeinzug gelten erst nach Einlösung und unwiderruflicher Gutschrift als Zahlung. Verzugszinsen berechnen wir mit 8 % p. a. über dem Basiszinssatz (§ 288 Abs. 2 BGB). Soweit der Besteller Verbraucher ist, berechnen wir Verzugszinsen mit 5% p. a. über dem Basiszinssatz. Die Geltendmachung eines höheren Verzugschadens bleibt uns bei entsprechendem Nachweis vorbehalten, dem Besteller bleibt der Nachweis gestattet, dass kein oder ein niedriger Verzugschaden entstanden ist.
4. Wenn der Verkäufer seinen Zahlungsverpflichtungen nicht nachkommt, insbesondere ein Scheck nicht eingelöst wird oder der Besteller seine Zahlungen einstellt oder wenn uns andere Umstände bekannt werden, die die Kreditwürdigkeit des Bestellers in Frage stellen, sind wir berechtigt, die gesamte Restschuld fällig zu stellen. Wir sind in diesem Falle außerdem berechtigt, Vorauszahlungen oder Sicherheitsleistungen zu verlangen. Soweit wir dem Besteller Ratenzahlungen bewilligen, ist der jeweilige Restbetrag sofort fällig, wenn der Besteller mit mindestens zwei aufeinander folgenden Teilzahlungen ganz oder teilweise in Rückstand gerät und der Betrag, mit dessen Zahlung er sich im Rückstand befindet, sich auf mindestens 10 % des Rechnungswertes beläuft.
5. Wir behalten uns das Recht vor, bei Verträgen mit einer Lieferzeit von mehr als 4 Monaten seit Vertragsabschluss, die Preise entsprechend den eingetretenen Kostensteigerungen zu erhöhen, insbesondere bei Erhöhung der Löhne, Materialkosten, Wechselkursänderungen oder der marktüblichen Einstandspreise. Der Besteller ist zum Rücktritt nur berechtigt, wenn die Preiserhöhung den Anstieg der allgemeinen Lebenshaltungskosten zwischen Bestellung und Auslieferung nicht unerheblich übersteigt.
6. Aufrechnungs- und Zurückbehaltungsrechte stehen dem Besteller nur zu, soweit seine Gegenforderung rechtskräftig festgestellt, unbestritten oder von uns anerkannt ist. Außerdem ist der Besteller zur Ausübung eines Zurückbehaltungsrechts befugt, wenn sein Gegenanspruch auf demselben Vertragsverhältnis beruht.

§ 4 Eigentumsvorbehalt

1. Wir behalten uns das Eigentum an den Liefergegenständen bis zum vollständigen und unwiderruflichen Eingang aller Zahlungen aus dem Vertrag vor. Ist der Besteller Kaufmann, behalten wir uns das Eigentum an den Liefergegenständen bis zur Erfüllung sämtlicher uns gegen den Besteller und seine Konzernunternehmen zustehenden Ansprüche aus der Geschäftsverbindung vor.
2. Die Verarbeitung der Gegenstände, an welchen wir uns das Eigentum vorbehalten haben, wird stets für uns vorgenommen. Werden die Vorbehaltsgegenstände mit anderen, uns nicht gehörenden Gegenständen verarbeitet, so erwerben wir das Eigentum an der neuen Sache im Verhältnis des Wertes der Vorbehaltsgegenstände zu den anderen verarbeiteten Gegenständen zur Zeit der Verarbeitung. Entsprechendes gilt bei Verbindung und Vermischung der Vorbehaltsgegenstände mit anderen, uns nicht gehörenden Gegenständen.
3. Der Besteller ist berechtigt, das Vorbehalts Eigentum im ordentlichen Geschäftsgang weiterzuverkaufen. Er tritt uns jedoch alle Forderungen in Höhe unseres Rechnungswertes ab, die ihm aus der Weiterveräußerung gegen seine Abnehmer entstehen, und zwar unabhängig davon, ob das Vorbehalts Eigentum ohne oder nach Verarbeitung weiterveräußert worden ist. Die Voraussetzung gilt auch für sonstige Erlöse oder Surrogate, die dem Besteller gleich aus welchem Rechtsgrund gegen Dritte zustehen.
4. Der Besteller erkennt an, dass der Eigentumsvorbehalt auch ohne vorherige Fristsetzung beim Ausbleiben der vereinbarten Zahlung zur Herausgabe der Vorbehaltsware berechtigt.
5. Die Pfändung oder ein sonstiger Zugriff durch Dritte auf das Vorbehalts Eigentum hat der Besteller uns unverzüglich schriftlich anzuzeigen.
6. Wir ermächtigen den Besteller widerruflich, die an uns abgetretenen Forderungen für seine Rechnungen in eigenem Namen einzuziehen. Auf unsere Aufforderung hin wird der Besteller die Abtretung offenlegen und uns die für die Einziehung erforderlichen Auskünfte erteilen und Unterlagen herausgeben. Wir verpflichten uns, uns zustehende Sicherheiten auf Verlangen des Bestellers insoweit freizugeben, als der realisierbare Wert unserer Sicherheiten die zu sichernden Forderungen um mehr als 20 % übersteigt.

§ 5 Gewährleistung und Gefahrenübergang

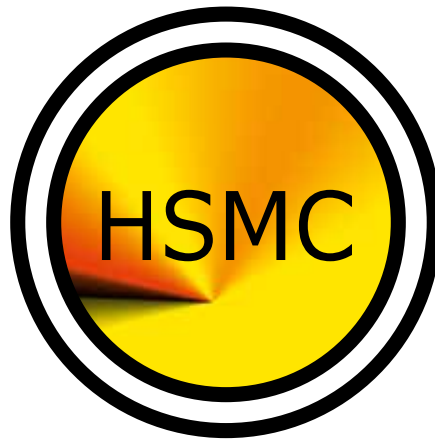
1. Die Gefahr geht auf den Besteller über, wenn der Liefergegenstand unser Werk verlässt. Soweit wir zufahren oder zufahren lassen, geschieht dies auf Kosten und Risiko des Bestellers.
2. Die vertraglich vereinbarte Beschaffenheit ergibt sich aus der schriftlichen Auftragsbestätigung und dem dem Besteller übergebenen Produktbeschreibungen. Hierdurch wird jedoch keine Beschaffenheits- oder Haltbarkeitsgarantie übernommen.
3. Der Käufer ist verpflichtet, die Ware sofort nach Empfang zu untersuchen. Beanstandungen können berücksichtigt werden, wenn sie unverzüglich der Verkäuferin schriftlich unter Angabe der Gründe angezeigt werden. Ansprüche aus sofort erkennbaren Mängeln, müssen jedoch spätestens innerhalb einer Frist von 8 Tagen nach Erhalt der Ware schriftlich geltend gemacht werden; es genügt die Absendung der Anzeige innerhalb der Frist. Die Mängel sind dabei so detailliert wie dem Käufer möglich zu beschreiben. Die Verwendung oder Aufteilung der Ware, welche die anderweitige Verfügungsmöglichkeit der Verkäuferin darüber auch nur teilweise beschränkt, schließt jeden Anspruch wegen Mangel an der Ware oder Verpackung aus. Kosten, die durch Verarbeitung beanstandeter Ware, aber auch durch Ersatzverarbeitung entstehen, gehen nicht zu Lasten der Verkäuferin.
4. Soweit sich im Falle der Nacherfüllung/Nachbesserung die hierfür erforderlichen Aufwendungen, insbesondere Transport-, Wege-, Arbeits- und Materialkosten, erhöhen, weil der Liefergegenstand nach der Lieferung an einem anderen Ort als den bei Vertragsabschluss bestimmten Ort verbracht wurde, trägt diese der Besteller.
5. Die Verjährungsfrist für Ansprüche und Rechte wegen Mängeln der Liefergegenstände – gleich aus welchem Rechtsgrund – beträgt ein Jahr. Dies gilt jedoch nicht in den Fällen des § 438 Abs. 1 Nr. 1 BGB (Rechtsmängel bei unbeweglichen Sachen), § 438 Abs. 1 Nr. 2 BGB (Bauwerke, Sachen für Bauwerke), § 479 Abs. 1 BGB (Rückgriffsanspruch des Unternehmers). Die im vorstehenden Satz 2 genannten Fälle unterliegen einer Verjährungsfrist von drei Jahren.
6. Die Verjährungsfälle nach Abs. 5 gelten auch für sämtliche Schadensersatzansprüche gegen den Auftragnehmer, die mit dem Mangel im Zusammenhang stehen – unabhängig von der Rechtsgrundlage des Anspruchs. Soweit Schadensersatzansprüche jeder Art gegen den Auftragnehmer bestehen, die mit einem Mangel nicht im Zusammenhang stehen, gilt für sie die Verjährungsfrist des Abs. 5 Satz 1.
7. Die Verjährungsfristen nach Abs. 5 und Abs. 6 gelten mit folgender Maßgabe:
 - a) Die Verjährungsfristen gelten generell nicht im Falle des Vorsatzes oder bei arglistigem Verschweigen eines Mangels [oder soweit der Verkäufer eine Garantie für die Beschaffenheit des Liefergegenstandes übernommen hat].
 - b) Die Verjährungsfristen gelten für Schadensersatzansprüche zudem nicht in den Fällen der Verletzung des Lebens, des Körpers oder der Gesundheit oder Freiheit, bei Ansprüchen nach dem Produkthaftungsgesetz, bei einer grob fahrlässigen Pflichtverletzung oder bei Verletzung wesentlicher Vertragspflichten. Die Verjährungsfrist beginnt bei allen Ansprüchen mit der Ablieferung, bei Werkleistungen mit der Abnahme.
8. Soweit nicht ausdrücklich anderes bestimmt ist, bleiben die gesetzlichen Bestimmungen über den Verjährungsbeginn, die Ablaufhemmung, die Hemmung und den Neubeginn von Fristen unberührt.
9. Eine Pflichtverletzung, die den Besteller zum Rücktritt berechtigt, ist nur dann erheblich (§ 323 Abs. 5 Satz 2 BGB), wenn der Wert des Interesses mindestens 10 % der Nettoauftragssumme beträgt.
10. Bei begründeter Mängelrüge wird die Verkäuferin die mangelhafte Ware kostenlos zurücknehmen und durch neue Ware, die an den jeweiligen Bestimmungsort frachtfrei geliefert wird, ersetzen. Das Wahlrecht zwischen Mängelbeseitigung und Neulieferung steht in jedem Falle dem Verkäufer zu. Schlägt die Nacherfüllung fehl, so steht dem Käufer das Recht zu, zu mindern oder nach seiner Wahl vom Vertrag zurückzutreten. Die Anwendung des § 478 BGB bleibt unberührt. Ebenso unberührt bleibt das Recht des Käufers, nach Maßgabe der gesetzlichen Bestimmungen und dieser Bedingungen Schadensersatz statt der Leistung zu verlangen. Die zum Zwecke der Nacherfüllung erforderlichen Aufwendungen trägt der Käufer, soweit sie sich dadurch erhöhen, dass die Liefergegenstände an einen anderen Ort als die Niederlassung des Verkäufers verbracht werden, es sei denn, die Verbringung entspricht ihrem bestimmungsgemäßen Gebrauch. Ein Fehlschlagen der Nachbesserung ist erst nach dem erfolglosen 2. Versuch gegeben. Die gesetzlichen Fälle der Entbehrlichkeit der Fristsetzung bleiben im Übrigen unberührt.
11. Alle Angaben der Verkäuferin oder ihrer Vertreter im Zusammenhang mit der technischen Beratung über die Verwendung und Anwendungsmethoden der Produkte sowie deren Verlegung und Verarbeitung sind unverbindlich und erfolgen unter Ausschluss jeglicher Haftung. Mündliche Zusagen im Zusammenhang mit der technischen Beratung über die Verwendung und Anwendungsmethoden der Produkte sowie deren Verlegung und Verarbeitung stellen keine Zusicherung von Eigenschaften im Sinne des BGB dar und sind unwirksam. Sollte Gegenstand des Vertrages eine Leistungsbeschreibung sein, legen die dort festgelegten Beschaffenheiten die Eigenschaften des Liefergegenstandes umfassend und abschließend fest.

§ 6 Haftung

1. Im Falle einer lediglich fahrlässigen Pflichtverletzung durch HSMC oder ihres Erfüllungsgehilfen ist eine Haftung der HSMC auf den vertragstypischen, vorhersehbaren Schaden begrenzt.
2. Eine Haftung der HSMC scheidet aus, wenn der Besteller pflichtwidrig unterlassen hat, durch angemessene und dem Stand der Technik entsprechende Sicherungsmaßnahmen zu gewährleisten, dass ein Schaden vermieden wird.

§ 7 Schlussbestimmungen

1. Änderungen und Ergänzungen des Vertrages bedürfen zu ihrer Wirksamkeit der Schriftform, sofern nicht das Gesetz eine andere Form vorschreibt. Dies gilt auch für eine Änderung des Schriftformerfordernisses.
2. Erfüllungsort und Gerichtsstand für sämtliche sich aus dem Vertragsverhältnis ergebenden Ansprüche ist Hamburg. Wir sind auch berechtigt, am Sitz des Bestellers zu klagen.
3. Die Übertragung von Rechten und Pflichten des Bestellers aus dem mit uns geschlossenen Vertrag bedarf zu ihrer Wirksamkeit unserer schriftlichen Zustimmung.
4. Sämtliche Informationen, welche der Besteller von uns erhält, insbesondere Preisangaben, sind vertraulich zu behandeln und dürfen nicht an Dritte weitergegeben werden.
5. Es gilt ausschließlich deutsches Recht.
6. Sollten einzelne Bestimmungen dieser allgemeinen Geschäftsbedingungen unwirksam oder undurchführbar sein oder werden, so berührt dies die Wirksamkeit der übrigen Bestimmungen nicht. Die Parteien verpflichten sich vielmehr, die unwirksame oder undurchführbare Bestimmung durch eine solche zu ersetzen, die dem wirtschaftlichen Zweck am nächsten kommt.



Die Zukunft
positiv gestalten



**Gutachterliche
Stellungnahme**

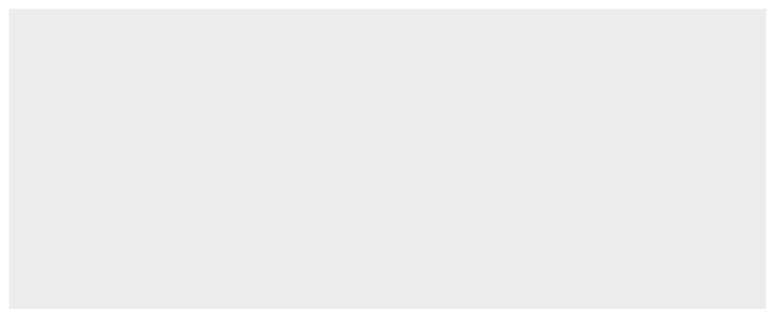


**Allgemeine
Informationen**



**Verarbeitungs-
hinweise**

Erhältlich bei Ihrem Fachhändler:



Die erste Wahl
bei Feuerlöschanlagen ...